

Ersatzteil-
liste

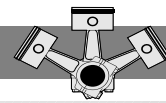
Spare Parts
List

Liste des pièces
détachées

Hubkolbenverdichter,
4-Zylinder

Recip. Compressors,
4-Cylinder

Compresseurs à piston,
4 cylindres



KE-140-4

4Z-5.2

bis / to / à

4N-20.2

BHS 752

bis / to / à

BHS 2402

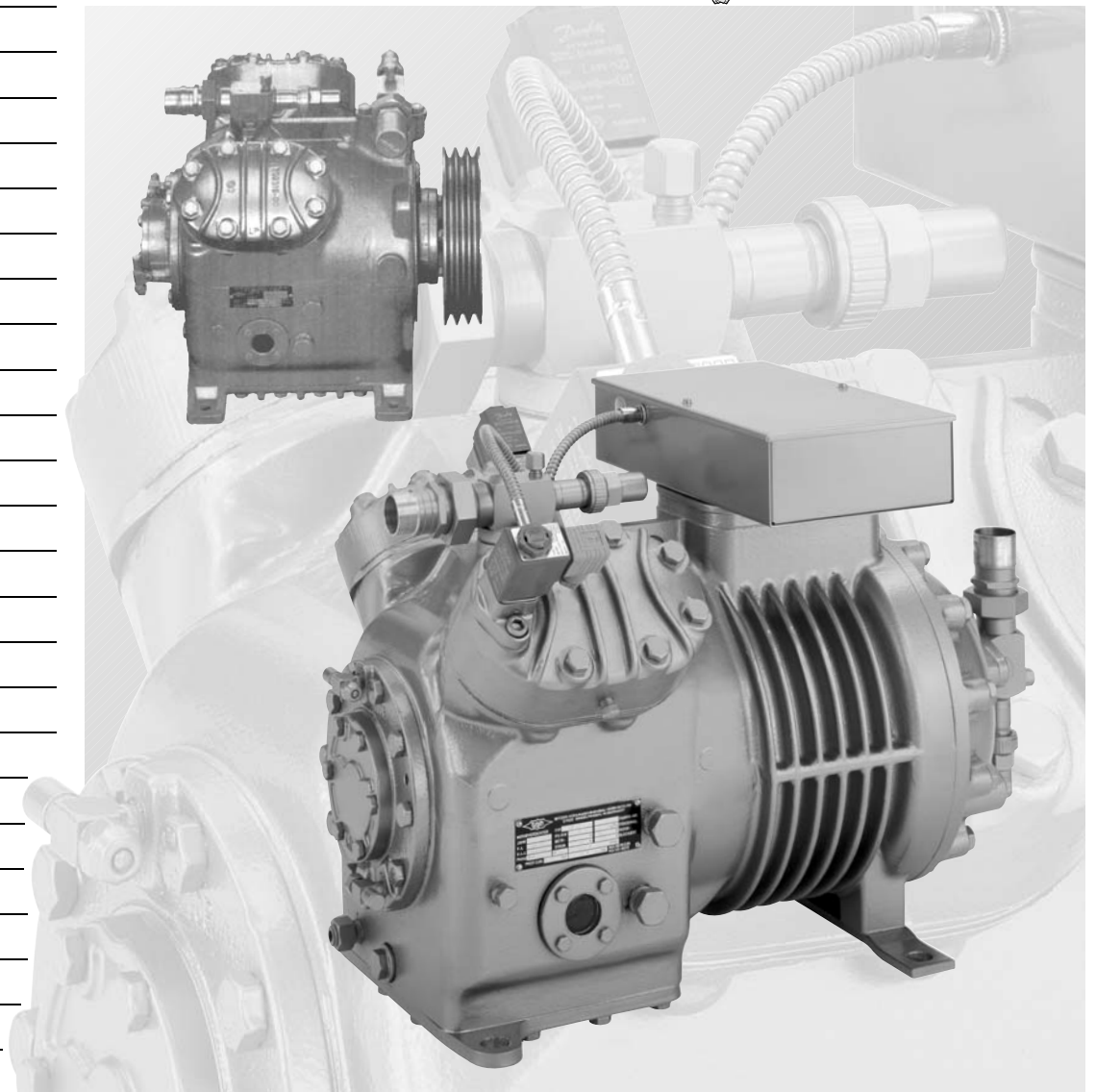
4T(.2)- (A)

4P(.2)- (A)

4N(.2)- (A)

S4T-5.2

S4N-8.2





Wichtige Hinweise für den Benutzer

Eine ordnungsgemäße Bearbeitung Ihres Ersatzteilauftrages kann nur bei vollständigen Angaben erfolgen.

Bestellbeispiel:

Stück Quantity Quantité	Benennung Description Désignation	Typ Type Type	Art.-Nr. Ref. nr. Réf. no.	Fabrikationsnummer Serial number No. de fabrication
1	Magnetschraube Magnetic plug Vis magnétique	4Z-5.2	366 124-01	6 490 0015

Important recommendations for the user

An order can only be executed exactly if a full designation is given.

Example for ordering:

Recommandation importante pour le client

L'exécution conforme d'une commande de pièces détachées ne peut être faite qu'avec l'indication complète des coordonnées.

Exemple de commande:

Sind bei einem Teil Änderungsstufen vermerkt, muß neben der Art.-Nummer auch die Fabrikationsnummer oder die Änderungsstufe angegeben werden. Werden keine Angaben gemacht, wird die neueste Teileausführung geliefert.

Verdichtertypen, die älter als 10 Jahre sind, werden in dieser Liste nicht mehr aufgeführt.

In cases where stages of modification are indicated, please give the compressor serial number as well as the ref. number, without this latest design will be supplied.

Compressor types older than 10 years are not entered any more in this list.

S'il s'agit d'une pièce ayant subie des modifications, veuillez indiquer en dehors du numéro de référence de la pièce le numéro de fabrication du compresseur à réparer. Sans ces coordonnées il vous sera livré d'office la pièce la plus récente.

Les types de compresseurs qui sont plus âgés que 10 ans ne figurent plus dans la liste.

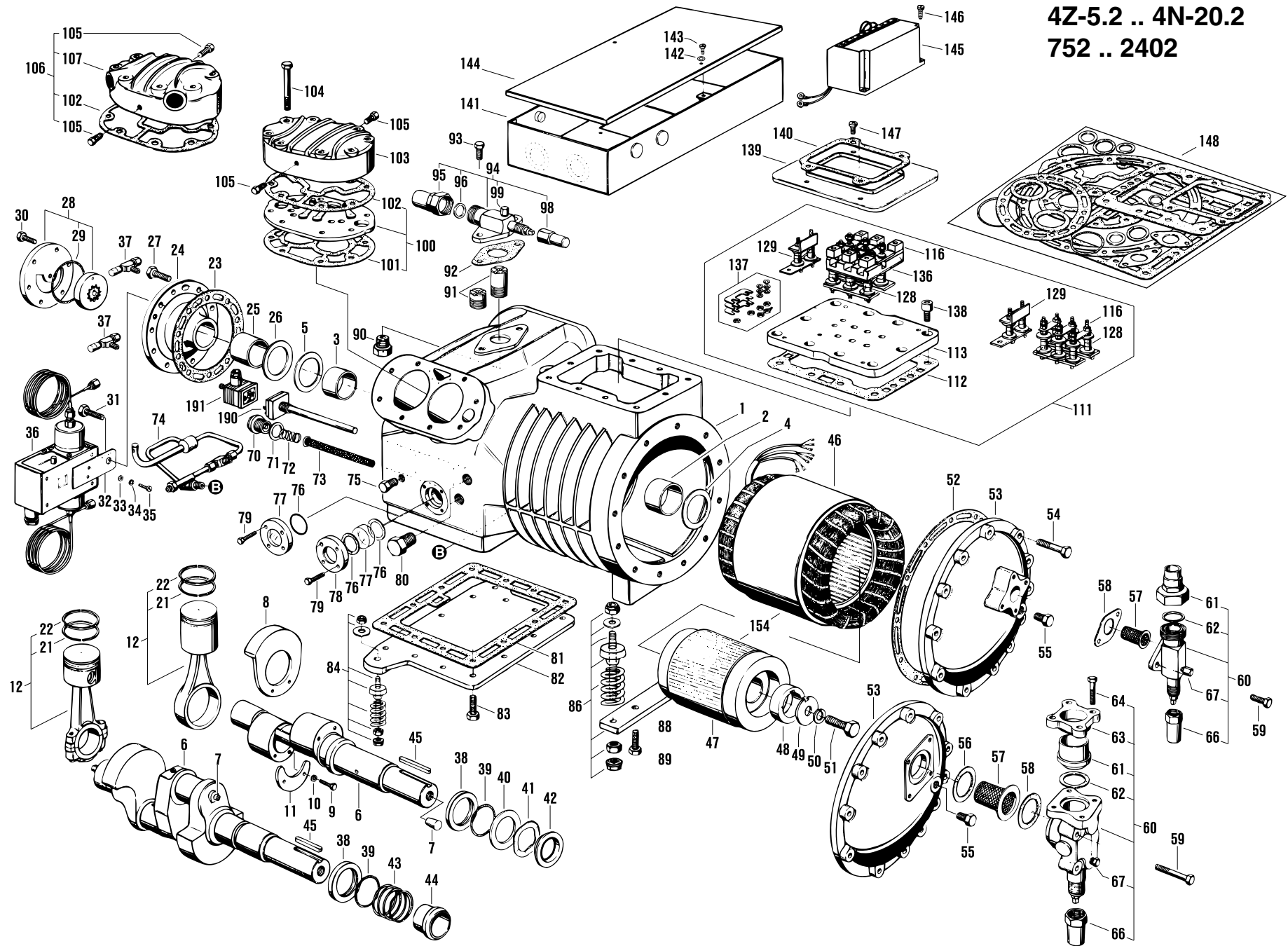
	Legende	Legend	Légende
(123 456-78)	Artikel-Nr. in Klammern: nicht mehr lieferbar	Ref. no. in brackets: no more available	Réf. no. entre parenthèses: non plus livrable
(123 456-78)↓	nicht mehr lieferbar, aber austauschbar durch nächste Änderungsstufe	no more available, but interchangeable by next modification step	non plus livrable, mais interchangeable par le prochain no. de modification
[incl. 17,23]	enthält Pos. 17 und 23	containing item 17 and 23	inclus no. 17 et 23
→ 17,23	bereits enthalten in Pos. 17 und 23	already contained in item 17 and 23	déjà contenu dans no. 17 et 23
(23)	Pos.-Nr. in Klammern: nicht in der Zeichnung dargestellt	Item no. in brackets: not shown in the exploded view	pos. no. in brackets: ne sont pas indiquées sur l'éclaté
▼	Fortsetzung der Pos. nächste Seite	Item continued next page	No. continué la page suivante

Die Tabelle zeigt die in dieser Ersatzteilliste enthaltenen Typen und die verwendeten Abkürzungen:

The table shows the types and the abbreviations used in the spare part list:

Le tableau indique les types et les abbreviations utilisés dans cette liste de pièces détachées:

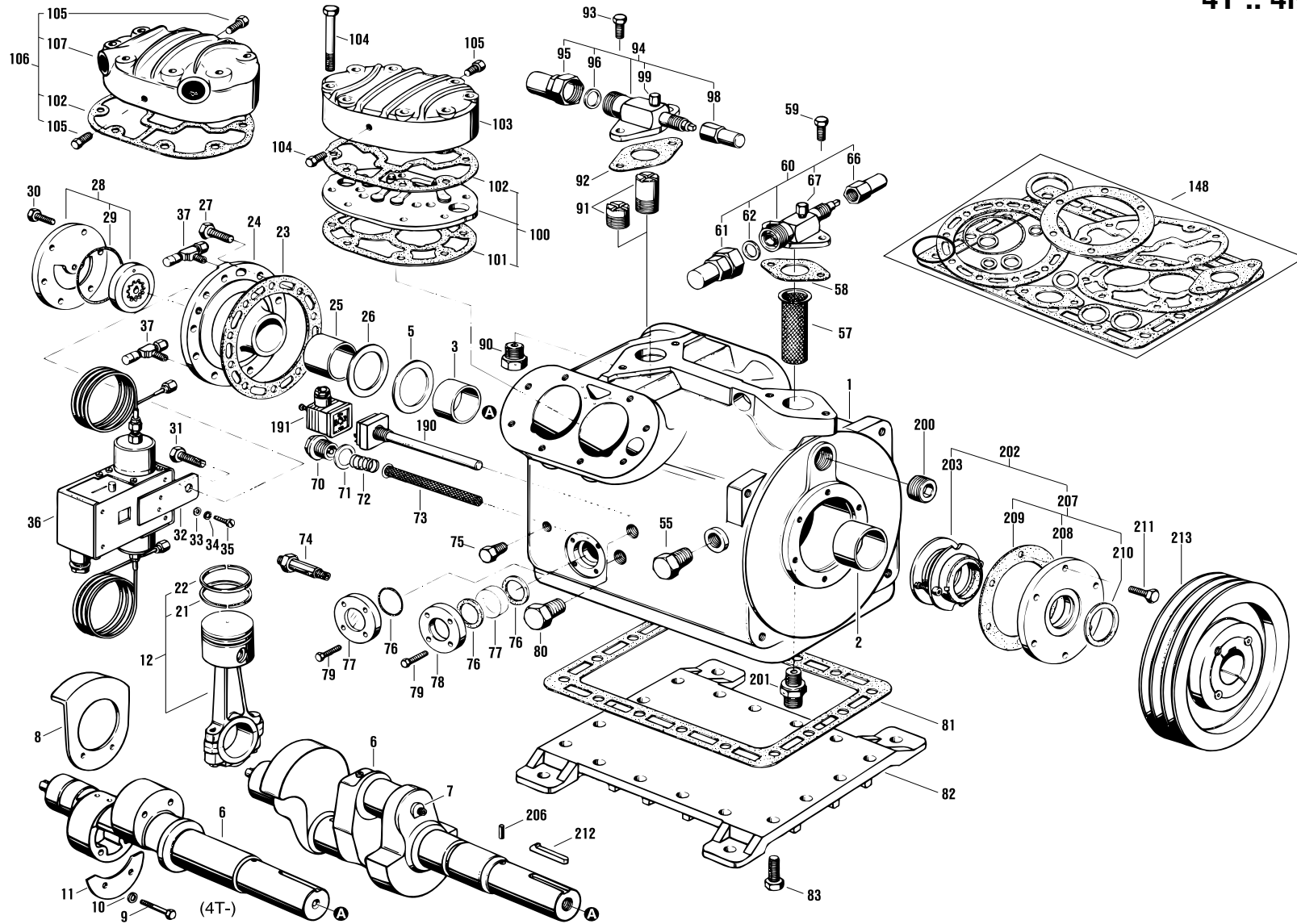
4Z-5.2 .. 4N-20.2 4Z-5.2 4Z-8.2 4V-6.2 4V-10.2 4T-8.2 4T-12.2 4P-10.2 4P-15.2 4N-12.2 4N-20.2	752 .. 2402 BHS 752 BHS 1252 BHS 902 BHS 1452 BHS 1102 BHS 1702 BHS 1282 BHS 2022 BHS 1522 BHS 2402	4T .. 4N 4T- 4T.2- W4TA- 4P- 4P.2- W4PA- 4N- 4N.2- W4NA-
S4T-5.2 S4N-8.2		



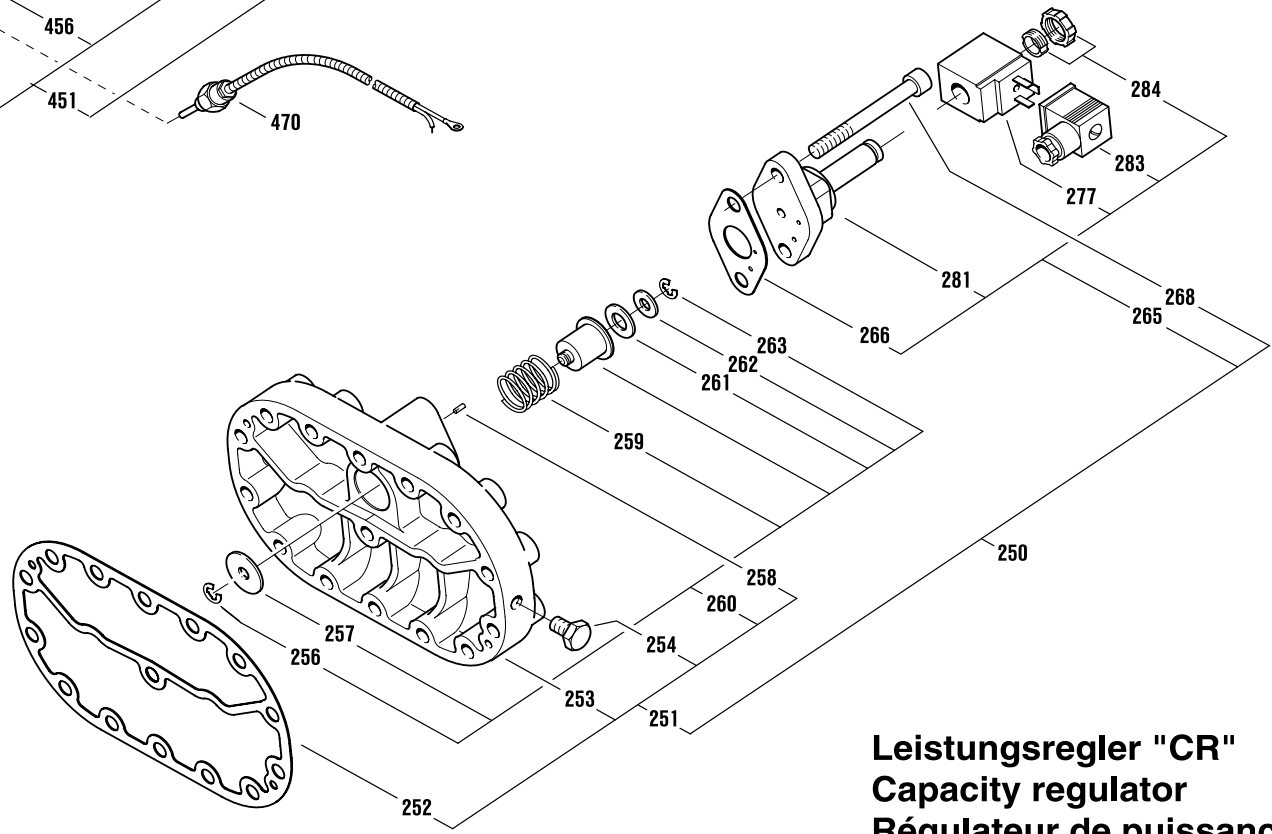
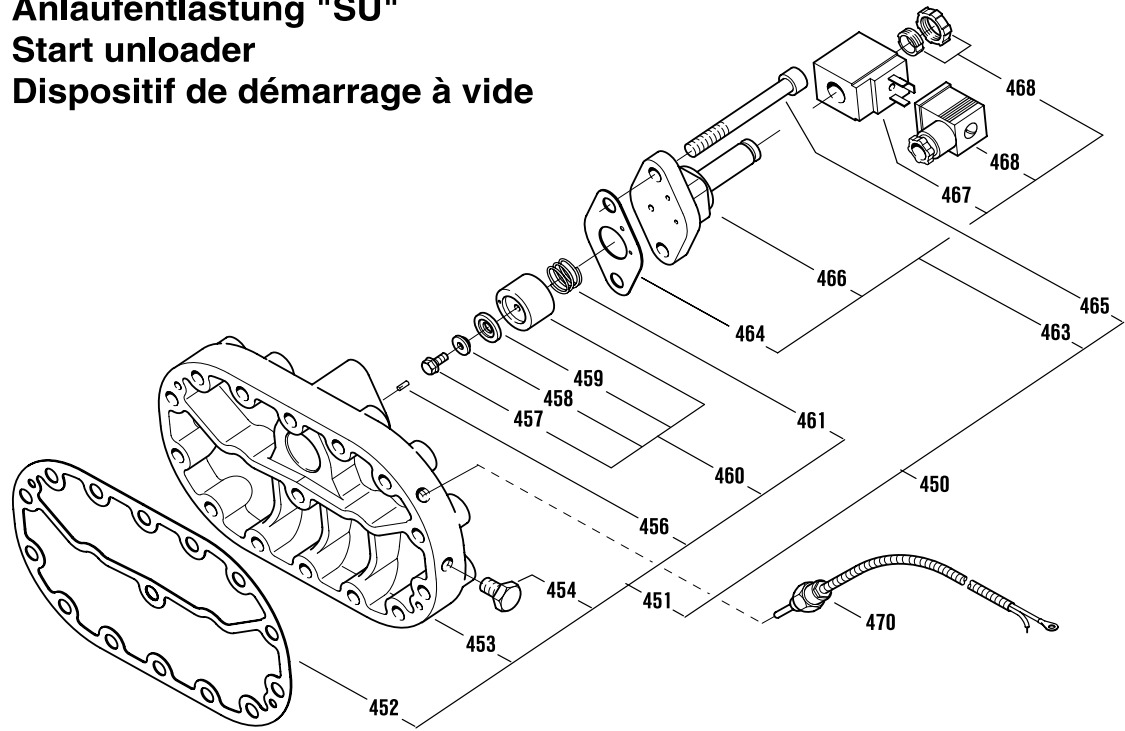
4Z-5.2 .. 4N-20.2
752 .. 2402



4T .. 4N (A)

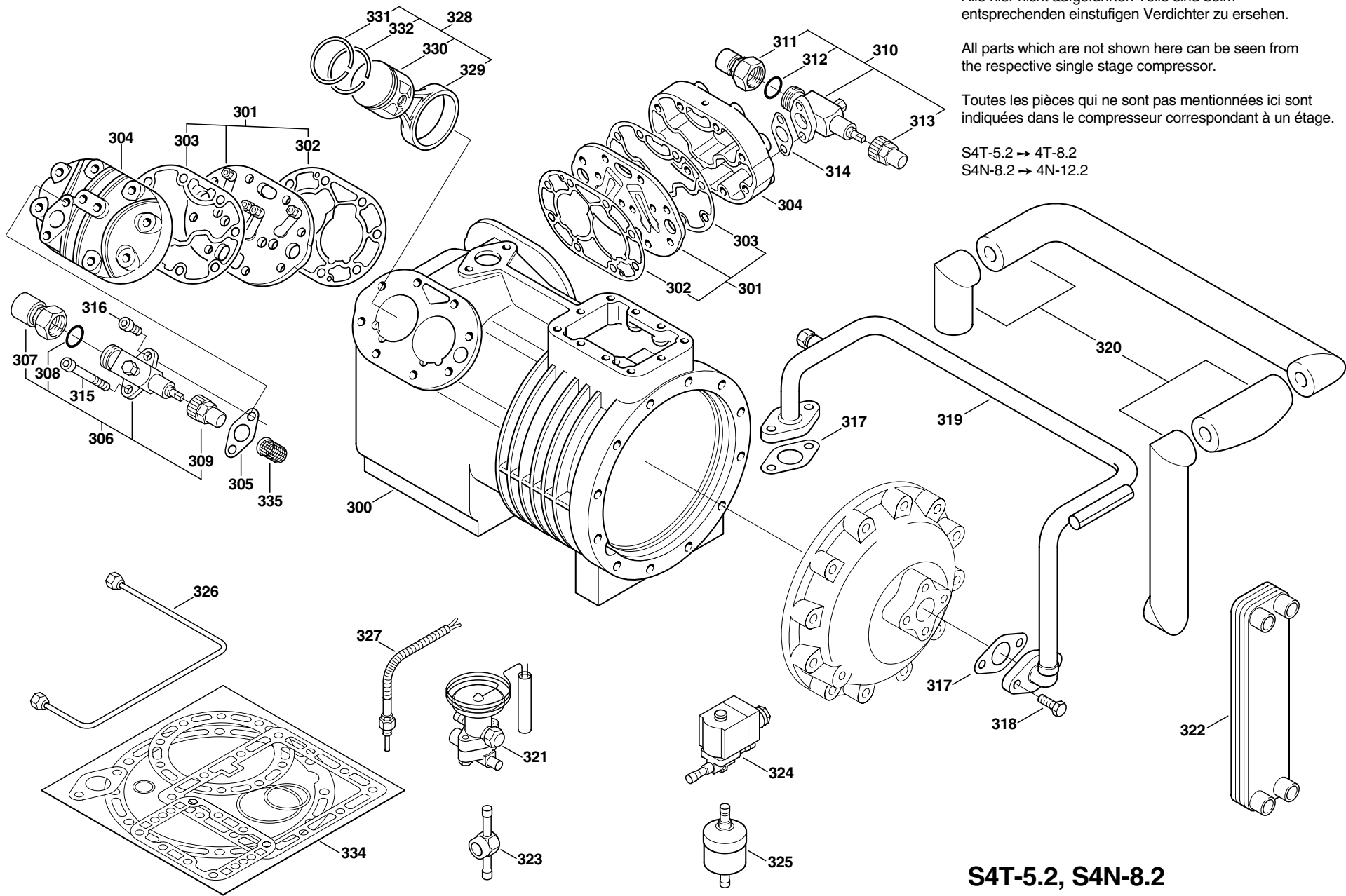


Anlaufentlastung "SU"
Start unloader
Dispositif de démarrage à vide



Leistungsregler "CR"
Capacity regulator
Régulateur de puissance





Alle hier nicht aufgeführten Teile sind beim entsprechenden einstufigen Verdichter zu ersehen.

All parts which are not shown here can be seen from the respective single stage compressor.

Toutes les pièces qui ne sont pas mentionnées ici sont indiquées dans le compresseur correspondant à un étage.

S4T-5.2 → 4T-8.2
 S4N-8.2 → 4N-12.2

S4T-5.2, S4N-8.2





Pos.	Typ	Stück	Ände- rung	ab Baujahr Mon./Jahr/Nr.	Art. Nr.	Benennung		
Item	Type	Qty.	Modifi- cation	from model month/year/no.	Ref. nr.	Description		
No.	Type	Pièce	Modifi- cation	à partir du modèle mois/année/no.	Réf. no.	Désignation		
1	4Z-5.2/-8.2 4V-6.2/-10.2 4P-10.2/-15.2	1			300 027-12	Gehäuse Housing Corps [incl. 2,3,4,5]	Ø 55	
	4T-8.2/-12.2 4N-12.2/-20.2	1			300 027-13		Ø 60	
	752 1252 1452 902 1282 2022	1		10/82/230011	(300 027-08)*		Ø 55	
	1102 1702 1522 2402	1		2/83/242001	(300 027-09)*	* austauschbar durch Typ 4Z- oder 4V- zusammen mit Pos. 100/ * interchangeable by the typ 4Z- or 4V- together with item 100 * mais interchangeable par le typ 4Z- ou bien 4V- ensemble avec pos. 100	Ø 60	
	4P-	1		12/82/232001	300 026-01	Gehäuse Housing Corps [incl. 2,3,5]	Ø 55	
	4T- 4N-	1		11/82/231001	300 026-02		Ø 60	
	4P.2-	1			300 026-10		Ø 55	
	4T.2- 4N.2-	1			300 026-11		Ø 60	
	4PA-	1			300 026-10		Ø 55	
	4NA- 4TA-	1			300 026-11		Ø 60	
	2	4Z-5.2.. 4N-20.2.. 752.. 2402..	1			311 100-07	Lagerbuchse (Motorseite) Bearing bush (motor side) Coussinet (côté moteur)	Ø 55 x Ø 50 x 30
		4T.. 4N	1		ca. 11/90	311 100-14	(Wellenende) (drive end) (bout d'arbre) ➔ 1	Ø 55 x Ø 50 x 30
4TA- bis/to/à 4NA-		1		ca. 6/96	311 110-14		Ø 55 x Ø 50 x 30	
3	4Z-5.2.. 4N-20.2.. 752.. 2402.. 4T.. 4N	1		ca. 11/90	311 100-14	Lagerbuchse (Kurbelgehäuseseite) Bearing bush (crankcase side) Coussinet (côté carter) ➔ 1	Ø 55 x Ø 50 x 30	
	4TA- bis/to/à 4NA-	1		ca. 6/96	311 110-14		Ø 55 x Ø 50 x 30	
4	4Z-5.2.. 4N-20.2.. 752.. 2402	1			320 500-05	Anlaufscheibe (Motorseite) Thrust washer (motor side) Rondelle de butée (côté moteur) ➔ 1	Ø 62 x Ø 50,5 x 1,7	
5	4Z-5.2.. 4N-20.2.. 752.. 2402 4T.. 4N	1			320 500-05	Anlaufscheibe (Kurbelgehäuse) Thrust washer (crankcase side) Rondelle de butée (côté carter) ➔ 1	Ø 62 x Ø 50,5 x 1,7	
	4TA- bis/to/à 4NA-	1			320 522-05		Ø 62 x Ø 50,5 x 1,7	
6	4Z-5.2	1	1		(301 107-04) ↓	Exzenterwelle Eccentric shaft	Hub/Stroke/Course 34	
	4Z-8.2	1	2	2/92/422001	301 103-01	Arbre d'excentrique	Ø 70 x 374	
	4V-6.2	1	1		(301 107-05) ↓	Exzenterwelle Eccentric shaft	Hub/Stroke/Course 40	
	4V-10.2 4T-8.2 4T-12.2	1	2	2/92/422001	301 105-05	Arbre d'excentrique	Ø 70 x 374	

Pos.	Typ	Stück	Ände- rung	ab Baujahr Mon./Jahr/Nr.	Art. Nr.	Benennung	
Item	Type	Qty.	Modifi- cation	from model month/year/no.	Ref. nr.	Description	
No.	Type	Pièce	Modifi- cation	à partir du modèle mois/année/no.	Réf. no.	Désignation	
	4P-10.2 4P-15.2 4N-12.2 4N-20.2	1			301 007-02	Kurbelwelle Crankshaft Vilebrequin [incl. 7]	Hub/Stroke/Course 57 Ø 45 x 422
	752	1	1		(301 107-04) ↓	Exzenterwelle Eccentric shaft	Hub/Stroke/Course 34 Ø 70 x 374
	1252	1	2	2/92/422001	301 103-01	Arbre d'excentrique	
	902	1	1		(301 107-05) ↓	Exzenterwelle Eccentric shaft	Hub/Stroke/Course 40 Ø 70 x 374
	1452	1	2	2/92/422001	301 105-05	Arbre d'excentrique	
	1102						
	1702						
	1282	1			301 007-02	Kurbelwelle Crankshaft Vilebrequin [incl. 7]	Hub/Stroke/Course 57 Ø 45 x 422
	2022						
	1522						
	2402						
	4T(.2)- (A)	1			301 105-01	Exzenterwelle Eccentric shaft Arbre d'excentrique [incl. 7]	Hub/Stroke/Course 40 Ø 50 x 394
	4P(.2)- (A)	1			301 007-12	Kurbelwelle Crankshaft Vilebrequin [incl. 7]	Hub/Stroke/Course 57 Ø 50 x 422
	4N(.2)- (A)						
7	4Z-5.2/-8.2 4V-6.2/-10.2 4T-8.2/-12.2	1 0	1 2	2/92/422001	314 203-01 —	Verschluss-Stopfen sealing plug Bouchon de fermeture ➔ 6	Ø 10 x 15 —
	4P-10.2/-15.2 4N-12.2/-20.2 4P(.2)- (A) 4N(.2)- (A)	3			366 112-01	Verschluss-Schraube Sealing screw Vis de fermeture ➔ 6	M 8 x 1
	752	1	1		—	Verschluss-Stopfen sealing plug	Ø 11 x 15
	1252	1	2	6/80/186000	314 203-01	Bouchon de fermeture	Ø 10 x 15
	902	1	3	2/92/422001	—	➔ 6	—
	1452	0					
	1102						
	1702						
	1282	3			366 112-01	Verschluss-Schraube Sealing screw Vis de fermeture ➔ 6	M 8 x 1
	2022						
	1522						
	2402						
8	4Z-5.2/-8.2 4V-6.2/-10.2 4T-8.2/-12.2 4T(.2)- (A) 752 1252 902 1452 1102 1702	2			302 901-01	Ausgleichsgewicht Balance weight Poids d'équilibrage	119,5 x 33,5 x 100
9	4Z-5.2/-8.2 4V-6.2/-10.2 4T-8.2/-12.2 4T(.2)- (A) 752 1252 902 1452 1102 1702	4			380 055-04	Sechskantschraube Hexagon head screw Vis à tête hexagonale	M 8 x 55, DIN931-10.9

Pos.	Type	Stück	Ände- rung	ab Baujahr Mon./Jahr/Nr.	Art. Nr.	Benennung
Item	Type	Qty.	Modifi- cation	from model month/year/no.	Ref. nr.	Description
No.	Type	Pièce	Modifi- cation	à partir du modèle mois/année/no.	Réf. no.	Désignation
10	4Z-5.2/-8.2 4V-6.2/-10.2 4T-8.2/-12.2 4T(.2)- (A) 752 1252 902 1452 1102 1702	4			382 201-04	Federring Single coil spring washer Rondelle-ressort A 8, DIN127
11	4Z-5.2/-8.2 4V-6.2/-10.2 4T-8.2/-12.2 4T(.2)- (A) 752 1252 902 1452 1102 1702	2			320 313-01	Anlaufsegment Thrust segment Segment de retenue 80 x 40 x 3,5
12	4Z-5.2/-8.2	4			302 237-03	Pleuel/Kolben komplett Connecting rod/piston compl. Bielle/Piston complète [incl. 13,17,21,22]
	4V-6.2/-10.2	4			302 237-04	Ø 54,96 mm*
	4T-8.2/-12.2 4T-.(2)	4			302 237-15	Ø 59,96 mm*
	4P-10.2/-15.2 4P(.2)-	4			302 237-02	Ø 54,96 mm*
	4N-12.2/-20.2 4N(.2)-	4			302 237-14	Ø 59,96 mm*
	752 1252	4			302 237-03	Ø 54,96 mm*
	902 1452	4			302 237-04	Ø 54,96 mm*
	1102 1702	4			302 237-15	Ø 59,96 mm*
	1282 2022	4			302 237-02	Ø 54,96 mm*
	1522 2402	4			302 237-14	Ø 59,96 mm*
	4TA-	4			302 257-16	Ø 59,96 mm*
	4PA-	4			302 257-13	Ø 54,96 mm*
	4NA-	4			302 257-10	Ø 59,96 mm*

* Stempelung des Standard-Kolbens. Ist ein anderer Durchmesser eingestempelt, muß dieser zusätzlich zur Ersatzteil-Nr. angegeben werden.

* Standard piston marking, when stamped with another diameter, indicate this in addition to spare part no.

* Timbrage du piston standard. Dans le cas ou un autre diamètre serait timbré sur le piston, il faut préciser ce diamètre additionnellement au numéro de référence.

Pos.	Typ	Stück	Ände- rung	ab Baujahr Mon./Jahr/Nr.	Art. Nr.	Benennung	
Item	Type	Qty.	Modifi- cation	from model month/year/no.	Ref. nr.	Description	
No.	Type	Pièce	Modifi- cation	à partir du modèle mois/année/no.	Réf. no.	Désignation	
(13)	4Z-5.2/-8.2	4			302 114-04	Pleuel komplett Connection rod Bielle [incl. 14,15,16]	Ø 70 x Ø 15 x 120
	4V-6.2/-10.2	4			302 114-02		Ø 70 x Ø 15 x 117
	4T-8.2/-12.2 4T(.2)-	4			302 114-01		Ø 70 x Ø 15 x 119,5
	4P-10.2/-15.2 4N-12.2/-20.2 4P(.2)- 4N(.2)-	4			302 117-01		Ø 45 x Ø 20 x 112
	752 1252	4			302 114-04		Ø70 x Ø 15 x 120
	902 1252	4			302 114-02		Ø 70 x Ø 15 x 117
	1102 1702	4			302 114-01		Ø 70 x Ø 15 x 119,5
	1282 2022 1522 2402	4			302 117-01		Ø 45 x Ø 20 x 112
	4PA- 4NA-	4			302 117-03		Ø 45 x Ø 20 x 112
	4TA-	4			302 126-01		Ø 70 x Ø 15 x 119,5
(14)	4P-10.2/-15.2 4N-12.2/-20.2 4P(.2)- (A) 4N(.2)- (A)	8	1		(383 021-08)	Spannhülse Clamping sleeve Douille de serrage ➔ 13	Ø 8 x 18, DIN7346
		8	2	ca. 1/96	383 021-10		Ø 8 x 0,75 x 26
	1282 2022 1522 2402	8	1		(383 021-04)		Ø 8 x 26, DIN7346
		8	2	5/84/264001	(383 021-08)		Ø 8 x 18, DIN7346
		8	3	ca. 1/96	383 021-10		Ø 8 x 0,75 x 26
(15)	4P-10.2/-15.2 4N-12.2/-20.2 4P(.2)- (A) 4N(.2)- (A)	8	1		(382 203-02)	Federring Single coil spring washer Rondelle-ressort ➔ 13	
		8	2	ca.1/96	382 141-02		
	1282 2022 1522 2402	8	1		(382 211-01)		
		8	2	5/84/264001	(382 203-02)		
(16)	4P-10.2/-15.2 4N-12.2/-20.2 4P(.2)- (A) 4N(.2)- (A)	8	1		(380 104-08)	Sechskantschraube Hexagon head screw Vis à tête hexagonale ➔ 13	M 6 x 40, DIN933-8.8
		8	2	10/90/390000	(380 035-01)		M 6 x 40, DIN931-10.9
	1282 2022 1522 2402	8	1		(380 004-01)		M 6 x 40, DIN933-8.8
		8	2	5/84/265001	(380 104-08)		M 6 x 40, DIN933-8.8
		8	3	10/90/390000	(380 035-01)		M 6 x 40, DIN931-10.9

Pos.	Typ	Stück	Ände- rung	ab Baujahr Mon./Jahr/Nr.	Art. Nr.	Benennung	
Item	Type	Qty.	Modifi- cation	from model month/year/no.	Ref. nr.	Description	
No.	Type	Pièce	Modifi- cation	à partir du modèle mois/année/no.	Réf. no.	Désignation	
(17)	4Z-5.2/-8.2 4V-6.2/-10.2	4			302 232-13	Kolben komplett Piston complete Piston complète	Ø 54,96*
	4T-8.2/-12.2 4T(.2)-	4			302 232-19	➔ 12 [incl. 18,19,20,21,22]	Ø 59,96*
	4P-10.2/-15.2 4P(.2)-	4			302 232-10		Ø 54,96*
	4N-12.2/-20.2 4N(.2)-	4			302 232-16		Ø 59,96*
	752 1252 902 1452	4			302 232-13	* Stempelung des Standard-Kol- bens. Ist ein anderer Durchmesser eingestempelt, muß dieser zusätz- lich zur Ersatzteil-Nr. angegeben werden.	Ø 54,96*
	1102 1702	4			302 232-19	* Standard piston marking, when stamped with another diameter, indicate this in addition to spare part no.	Ø 59,96*
	1282 2022	4			302 232-10	* Timbrage du piston standard. Dans le cas ou un autre diamètre serait timbré sur le piston, il faut preciser ce diamètre additionelle- ment au numéro de référence.	Ø 54,96*
	1522 2402	4			302 232-16		Ø 59,96*
	4PA-	4			302 233-49		Ø 54,96*
	4NA-	4			302 233-46	nicht einzeln lieferbar cannot be delivered separatly pas livrable séparément	Ø 59,96*
	4TA-	4			302 233-52		Ø 59,96*
	(18)	4Z-5.2/-8.2 4V-6.2/-10.2	4			—	Kolben Piston Piston
752 1252 902 1452		4			(302 214-01)	➔ 12	Ø 54,96 x 60 x Ø 15
4T-8.2/-12.2		4			—		Ø 59,96 x 55 x Ø 15
1102 1702 4T(.2)-		4			(302 216-01)		Ø 59,96 x 55 x Ø 15
4P-10.2/-15.2		4			—		Ø 54,96 x 45,5 x Ø 20
1282 2022 4P(.2)-		4			(302 213-01)		Ø 54,96 x 45,5 x Ø 20
4N-12.2/-20.2		4			—		Ø 59,96 x 45,5 x Ø 20
1522 2402 4N(.2)-		4			(302 215-01)	nicht einzeln lieferbar cannot be delivered separatly pas livrable séparément	Ø 59,96 x 45,5 x Ø 20
(19)	4Z-5.2/-8.2 4V-6.2/-10.2	4			383 401-25	Kolbenbolzen Wrist pin Pied de bielle	Ø 15 x Ø 10 x 46
	4T-8.2/-12.2 4T(.2)- (A)	4			383 401-03		Ø 15 x Ø 10 x 52
	4P-10.2/-15.2 4P(.2)- (A)	4			383 401-04		Ø 20 x Ø 13 x 45
	4N-12.2/-20.2 4N(.2)- (A)	4			383 401-04		Ø 20 x Ø 13 x 45
	752 1252 902 1452	4			383 401-25		Ø 15 x Ø 10 x 46
	1102 1702	4			383 401-03		Ø 15 x Ø 10 x 52
	1282 2022 1522 2402	4			383 401-04		Ø 20 x Ø 13 x 45

Pos.	Typ	Stück	Ände- rung	ab Baujahr Mon./Jahr/Nr.	Art. Nr.	Benennung	
Item	Type	Qty.	Modifi- cation	from model month/year/no.	Ref. nr.	Description	
No.	Type	Pièce	Modifi- cation	à partir du modèle mois/année/no.	Réf. no.	Désignation	
(20)	4Z-5.2/-8.2 4V-6.2/-10.2 4T-8.2/-12.2 4T(.2)- (A)	8			382 231-02	Sicherungsring Retaining ring with lugs Circlip d'arrêt ➔ 12	Ø 15 x 1, DIN472
	4P-10.2/-15.2 4N-12.2/-20.2 4P(.2)- (A) 4N(.2)- (A)	8			382 231-04		Ø 20 x 1, DIN472
	752 1252 902 1452 1102 1702	8			382 231-02		Ø 15 x 1, DIN472
	1282 2022 1522 2402	8			382 231-04		Ø 20 x 1, DIN472
21	4Z-5.2/-8.2 4V-6.2/-10.2 4P-10.2/-15.2	4			382 310-16	Ölabstreif-Ring Oil scraper ring Bague racleur d'huile ➔ 12,17	Ø 55 x Ø 50,4 x 1,5 DIN70911 (Kolben/Piston Ø 54,96 mm)
	4P(.2)-	4	1		382 320-05		Ø 55 x Ø 50 x 2,0 DIN70930 (Kolben/Piston Ø 54,96 mm)
		4	2	7/88/347000	382 310-16		Ø 55 x Ø 50 x 1,5 DIN70911 (Kolben/Piston Ø 54,96 mm)
	4T-8.2/-12.2 4N-12.2/-20.2	4			382 310-19		Ø 60 x Ø 54,9 x 1,5 DIN70911 (Kolben/Piston Ø 59,96 mm)
	4T(.2)- 4N(.2)-	4	1		382 320-08		Ø 60 x Ø 54,9 x 2,0 DIN70930
		4	2	7/88/347000	382 310-19		Ø 60 x Ø 54,9 x 1,5 DIN70911 (Kolben/Piston Ø 59,96 mm)
	752 1252 902 1452 1282 2022	4			382 320-05		Ø 55 x Ø 50,4 x 2,0 DIN70930 (Kolben/Piston Ø 54,96 mm)
	1102 1702 1522 2402	4			382 320-08		Ø 60 x Ø 54,9 x 2,0 DIN70930 (Kolben/Piston Ø 59,96 mm)
	4PA-	4			382 330-10		Ø 55 x Ø 50,4 x 3,0 (Kolben/Piston Ø 54,96 mm)
	4NA- 4TA-	4			382 330-13		Ø 60 x Ø 54,9 x 3,0 (Kolben/Piston Ø 59,96 mm)

Pos.	Typ	Stück	Ände- rung	ab Baujahr Mon./Jahr/Nr.	Art. Nr.	Benennung	
Item	Type	Qty.	Modifi- cation	from model month/year/no.	Ref. nr.	Description	
No.	Type	Pièce	Modifi- cation	à partir du modèle mois/année/no.	Réf. no.	Désignation	
22	4Z-5.2/-8.2 4V-6.2/-10.2 4P-10.2/-15.2	4			382 300-49	Verdichtungsring Compressing ring Bague de compression ➔ 12,17	Ø 55 x Ø 50,4 x 1,5 DIN70910, IFC1 (Kolben/Piston Ø 54,96 mm)
	4P(.2)- (A)	4	1		382 300-11		Ø 55 x Ø 50,4 x 2,0 DIN70910, Cr
		4	2	7/88/347000	382 300-49		Ø 55 x Ø 50,4 x 1,5 DIN70910, IFC1 (Kolben/Piston Ø 54,96 mm)
	4T-8.2/-12.2 4N-12.2/-20.2	4			382 300-52		Ø 60 x Ø 54,9 x 1,5 DIN70910, IFC1 (Kolben/Piston Ø 59,96 mm)
	4T(.2)- (A) 4N(.2)- (A)	4	1		382 300-14		Ø 60 x Ø 54,9 x 2,0 DIN70910, Cr
		4	2	7/88/347000	382 300-52	Achtung! Bei Bestellung von Kolbenringen muß unbedingt die Markierung am Kolbenboden, der Kolbenringdurchmesser und die Kolbenringhöhe angegeben werden.	Ø 60 x Ø 54,9 x 1,5 DIN70910, IFC1 (Kolben/Piston Ø 59,96 mm)
	752 1252 902 1452 1282 2022	4			382 300-11	Attention! In case of ordering piston rings please specify stamped mark on piston bottom, piston ring diameter and piston ring height.	Ø 55 x Ø 50,4 x 2,0 DIN70910, Cr
1102 1702 1522 2402	4			382 300-14	Attention! Sur votre commande de segments de piston veuillez préciser le marquage sur le fond du piston, le diamètre du segment et l'hauteur du segment.	Ø 60 x Ø 54,9 x 2,0 DIN70910, Cr (Kolben/Piston Ø 59,96 mm)	
23	4Z-5.2.. 4N-20.2..	1			372 314-03	Dichtung Gasket Joint ➔ 148	Ø 182 x Ø 133 x 1
	4T.. 4N	1		9/80/189001	372 807-01		Ø182 x Ø 133 x 1 /0,8 /0,75 /0,5
	752.. 2402..	1			372 314-03		Ø 182 x Ø 133 x 1
24	4Z-5.2/-8.2 4V-6.2/-10.2 4T-8.2/-12.2 4T(.2) S4T-5.2	1	1		(305 107-01) ↓	Lagerdeckel Bearing cover Couvercle à pailer [incl. 25]	
	752 1252 902 1452 1102 1702	1	2	ca. 2/96	305 125-02	Lagerdeckel kompl. für Delta P und MP54 Bearing cover complete for Delta P and MP54 Couvercle à pailer complète pour Delta P et MP54 [incl. 25..28]	
	4P-10.2/-15.2 4N-12.2/-20.2 S4N-12.2 4P(.2) 4N(.2)	1	1	7/78/147000	(305 111-01) ↓	Lagerdeckel Bearing cover Couvercle à pailer [incl. 25,26]	
	1282 2022 1522 2402	1	2	ca. 2/96	305 125-01	Lagerdeckel kompl. für Delta P und MP54 Bearing cover complete for Delta P and MP54 Couvercle à pailer complète pour Delta P et MP54 [incl.25..28]	
	4TA-	1		ca 6/96	305 125-06	Lagerdeckel kompl. für MP55A Bearing cover complete for MP55A Couvercle a palier complète pour MP55A [incl.25..28]	
	4PA- 4NA-	1		ca 6/96	305 125-05		
25	4Z-5.2 .. 4N-20.2	1	1		(311 100-01) ↓	Lagerbuchse Bearing bush Coussinet ➔ 24	Ø 50 x Ø 45 x 40,7
	4T.. 4N 752 .. 2402	1	2		311 100-17		
	4TA- 4PA- 4NA-	1			311 110-17		Ø 50 x Ø 45 x 40,7

Pos.	Typ	Stück	Ände- rung	ab Baujahr Mon./Jahr/Nr.	Art. Nr.	Benennung	
Item	Type	Qty.	Modifi- cation	from model month/year/no.	Ref. nr.	Description	
No.	Type	Pièce	Modifi- cation	à partir du modèle mois/année/no.	Réf. no.	Désignation	
26	4P-10.2/-15.2 4N-12.2/-20.2 4P(.2) 4N(.2) 1282 2022 1522 2402	1			320 500-07	Anlaufscheibe Thrust washer Rondelle de butée ➔ 24	Ø 62 x Ø 48 x 1,7
	4PA- 4NA-	1			320 522-07		Ø 62 x Ø 48 x 1,7
27	4Z-5.2.. 4N-20.2 4T.. 4N 752.. 2402	10	1		380 156-05	Sechskantschraube Hexagon head screw Vis à tête hexagonale	M 10 x 25
		8	2	ca. 2/96	380 306-32	Zylinderschraube Cheese head screw Vis à tête cylindrique	M 10 x 30
		2			380 306-25		M 10 x 50
28	4Z-5.2.. 4N-20.2 4T.. 4N 752.. 2402	1			362 503-01	Ölpumpe einschl. Deckel Oil pump incl. cover Pompe à huile y inclus couvercle [incl. 29]	
29	4Z-5.2.. 4N-20.2 4T.. 4N 752.. 2402	1			372 001-19	O-Ring O-ring Joint annulaire ➔ 28,148	Ø 74 x 2
30	4Z-5.2.. 4N-20.2 4T.. 4N 752.. 2402	6			380 155-05	Sechskantschraube Hexagon head screw Vis à tête hexagonale	M 8 x 20, DIN933-10.9
31	4Z-5.2.. 4N-20.2 4T.. 4N 752.. 2402	1	1		380 156-53	Sechskantschraube Hexagon head screw Vis à tête hexagonale	M 10 x 30, DIN933-10.9 verz.
		2	2	ca. 2/96	380 306-86	Zylinderschraube Cheese head screw Vis à tête cylindrique	(OMS) M 10 x 30, verz.
32	4Z-5.2.. 4N-20.2 4T.. 4N 752.. 2402	1			320 314-01	Halter Mounting plate Support	130 x 40 x 3
33	4Z-5.2.. 4N-20.2 4T.. 4N 752.. 2402	2			382 002-01	Unterlegscheibe Washer Rondelle	A 4,3 - DIN125, Ms
34	4Z-5.2.. 4N-20.2 4T.. 4N 752.. 2402	2			382 201-51	Federring Single coil spring washer Rondelle-ressort	A 4,3 - DIN127
35	4Z-5.2.. 4N-20.2 4T.. 4N 752.. 2402	2			380 401-56	Zylinderschraube Cheese head screw Vis à tête cylindrique	M 4 x 8, DIN84-4.8 verz.

Pos.	Typ	Stück	Ände- rung	ab Baujahr Mon./Jahr/Nr.	Art. Nr.	Benennung	
Item	Type	Qty.	Modifi- cation	from model month/year/no.	Ref. nr.	Description	
No.	Type	Pièce	Modifi- cation	à partir du modèle mois/année/no.	Réf. no.	Désignation	
36	4Z-5.2/-8.2	1	1	ca. 2/96	(347 320-20) ↓	Öldifferenzdruck-Schalter Differential oil pressure switch Pressostat pour de pression différentielle d'huile	MP 54
	4V-6.2/-10.2	1	2	ca.10/01	347 320-33		
	4T-8.2/-12.2						
	4T.2						
	S4T-5.2						
	4P-10.2/-15.2	1	1	ca. 2/96	(347 320-21) ↓		MP 54
	4N-12.2/-20.2	1	2	ca. 7/01	347 320-33		
	4P.2						
	4N.2						
	S4N-8.2						
	W4TA	1	1		(347 320-02) ↓		MP 55A (NH ₃)
		1	2	ca. 5/97	347 320-25		
	W4PA	1	1		(347 320-02) ↓		MP 55A (NH ₃)
	W4NA	1	2	ca. 5/97	347 320-26		
37	4Z-5.2.. 4N-20.2 4T.. 4N 752.. 2402	2			361 500-01	Schrader Ventil Schrader valve Vanne schrader	7/16"-20 UNFx1/8"NPTF
38	4Z-5.2.. 4N-20.2 4T.. 4N 752.. 2402	1 1	1 2		(312 002-03) ↓ 312 030-02	Druckring Thrust collar Couronne de serrage [incl. 39]	Ø 65 x 7
39	4Z-5.2.. 4N-20.2 4T.. 4N 752.. 2402	1			372 001-16	O-Ring O-ring Joint annulaire ➔ 148,38	Ø 50 x 3
40	4Z-5.2/-8.2 4V-6.2/-10.2 4T-8.2/-12.2 4P-10.2 752, 1252, 902 1452, 1102, 1702 1282, 1522	1			312 005-01	Stützring Retaining ring Bague de support	Ø 64 x 45 x 4,2
41	4Z-5.2/-8.2	1	1		(325 900-01) ↓	Federscheibe Spring washer Rondelle élastique	Ø 58,5 x Ø 46 x 0,5
	4V-6.2/-10.2	1	2	12/90/392001	325 900-02		
	4T-8.2/-12.2						
	4P-10.2						
	752, 1252, 902 1452, 1102, 1702 1282, 1522						
42	4Z-5.2/-8.2 4V-6.2/-10.2 4T-8.2/-12.2 4P-10.2/-15.2 752, 1252, 902 1452, 1102, 1702 1282, 1522	1			312 006-02	Ring Ring Baque	Ø 58 x Ø 42 x 8,6
43	4P-15.2 4N-20.2 2022 2402	1			325 000-06	Druckfeder Pressure spring Ressort de pression	Ø 60 x 32
44	4P-15.2 4N-20.2 2022 2402	1			311 004-01	Zwischenstück Intermediary Pièce intermédiaire	Ø 60 x Ø 42 x 31

Pos.	Typ	Stück	Ände- rung	ab Baujahr Mon./Jahr/Nr.	Art. Nr.	Benennung
Item	Type	Qty.	Modifi- cation	from model month/year/no.	Ref. nr.	Description
No.	Type	Pièce	Modifi- cation	à partir du modèle mois/année/no.	Réf. no.	Désignation
45	4Z-5.2 4V-6.2 4P-10.2 4T-8.2 S4T-5.2 S4N-8.2	1			384 001-13	Passfeder Parallel key Clavette parallèle A 12 x 8 x 50, DIN6885
	4V-10.2 4T-12.2 4P-15.2	1			384 001-14	A 12 x 8 x 60, DIN6885
	4N-12.2 4Z-8.2	1			384 001-22	A 12 x 8 x 63, DIN6885
	4N-20.2	1			384 001-17	A 12 x 8 x 90, DIN6885
	752 902 1282 1102	1			384 001-13	A 12 x 8 x 50, DIN6885
	1452 1702 2022	1			384 001-14	A 12 x 8 x 60, DIN 6885
	1522 1252	1			384 001-22	A 12 x 8 x 63, DIN6885
	2402	1			384 001-17	A 12 x 8 x 90, DIN6885
48	—	—	—		—	Distanzhülse Spacer sleeve Bague d'espacement —
49	4Z-5.2/-8.2 4V-6.2/-10.2 4T-12.2 4P-10.2/-15.2 4N-12.2/-20.2	1			320 502-04	Mitnehmerscheibe Driving plate Plaque d'entraînement Ø 54 x Ø 17 x 5
	4T-8.2	1			313 001-01	Distanzhülse Spacer sleeve Bague d'espacement Ø 60 x Ø 16,5 x 14
	752 902 1252 1452 1802 1282 2022 1522 2402	1			320 502-04	Mitnehmerscheibe Driving plate Plaque d'entraînement Ø 54 x Ø 17 x 5
	1102	1			313 001-01	Distanzhülse Spacer sleeve Bague d'espacement Ø 60 x Ø 16,5 x 14
50	4Z-5.2.. 4N-20.2 752.. 2402	1			382 201-08	Federring Single coil spring washer Rondelle-ressort A 16, DIN127

Pos.	Typ	Stück	Ände- rung	ab Baujahr Mon./Jahr/Nr.	Art. Nr.	Benennung			
Item	Type	Qty.	Modifi- cation	from model month/year/no.	Ref. nr.	Description			
No.	Type	Pièce	Modifi- cation	à partir du modèle mois/année/no.	Réf. no.	Désignation			
51	4Z-5.2 4V-6.2	1			380 159-03	Sechskantschraube Hexagon head screw Vis à tête hexagonale	M 16 x 40, DIN933-10.9		
	4Z-8.2 4T-8.2	1			380 159-05		M 16 x 50, DIN933-10.9		
	4V-10.2 4P-15.2	1			380 059-02		M 16 x 60, DIN933-10.9		
	4T-12.2	1			380 059-03		M 16 x 65, DIN933-10.9		
	4P-10.2	1			380 159-04		M 16 x 45, DIN933-10.9		
	4N-12.2	1			380 159-05		M 16 x 50, DIN933-10.9		
	4N-20.2	1			380 069-04		M 16 x 80, DIN933-10.9		
	752 902	1			380 159-03		M 16 x 40, DIN933-10.9		
	1252 1102	1			380 159-05		M 16 x 50, DIN933-10.9		
	1452 2022	1			380 059-02		M 16 x 60, DIN933-10.9		
	1702	1			380 059-03		M 16 x 65, DIN933-10.9		
	1282	1			380 159-04		M 16 x 45, DIN933-10.9		
	1522	1			380 159-05		M 16 x 50, DIN933-10.9		
	2402	1			380 069-04		M 16 x 80, DIN933-10.9		
52	4Z-5.2.. 4N-20.2 752.. 2402	1			372 315-02	Dichtung Gasket Joint ➔ 148	Ø 286 x Ø 238 x 1		
53	4Z-5.2/-8.2 4V-6.2/-10.2 4T-8.2/-12.2 4P-10.2/-15.2 S4T-5.2 S4N-8.2	1			305 206-01	Gehäusedeckel Housing cover Couvercle de corps	Ø 286 x 38		
	4N-12.2/-20.2	1			305 217-01		Ø 286 x 82		
	752 1252 902 1452 1102 1702 1282 2022	1			305 206-01		Ø 286 x 38		
	1522 2402	1		1/85/281001	305 217-01		Ø 286 x 82		
	54	4Z-5.2/-8.2 4V-6.2/-10.2 4T-8.2/-12.2 4P-10.2/-15.2 S4T-5.2 S4N-8.2	12				380 057-02	Sechskantschraube Hexagon head screw Vis à tête hexagonale	M 12 x 55, DIN931-10.9
		4N-12.2/-20.2	12				380 057-03		M 12 x 70, DIN931-10.9
		752 1252 902 1452 1102 1702 1282 2022	12				380 057-02		M 12 x 55, DIN931-10.9
		1522 2402	12		1/85/281001		380 057-03		M 12 x 70, DIN931-10.9

Pos.	Typ	Stück	Ände- rung	ab Baujahr Mon./Jahr/Nr.	Art. Nr.	Benennung		
Item	Type	Qty.	Modifi- cation	from model month/year/no.	Ref. nr.	Description		
No.	Type	Pièce	Modifi- cation	à partir du modèle mois/année/no.	Réf. no.	Désignation		
55	4Z-4.2.. 4N-20.2	1			366 110-01	Verschluss-Stopfen sealing plug	1/8"-27 NPTF, St	
	4T .. 4N 752.. 2402	1	1		366 110-04	Bouchon de fermeture	1/2"-14 NPTF, St	
		0	2	1/84/261001	—		—	
(56)	4N-12.2/-20.2 1522 2402	1			372 301-02	Dichtung Gasket Joint ➔ 148	Ø 70 x Ø 54 x 1	
57	4Z-5.2/-8.2 4V-6.2/-10.2 4T-8.2/-12.2 4P-10.2/-15.2	1		12/90/392000	362 001-09	Sauggas-Filter Suction gas filter Filtre d'aspiration	Ø 30 x 105	
	4N-12.2/-20.2	1			362 001-08		Ø 50 x 57	
	4T .. 4N	1		12/90/392000	362 001-09		Ø 30 x 105	
	752 1252 902 1452 1102 1702 1282 2022	1			362 001-01		Ø 30 x 40	
	1522 2402	1			362 001-08		Ø 50 x 57	
	58	4Z-5.2/-8.2 4V-6.2/-10.2 4T-8.2/-12.2 4P-10.2/-15.2	1			372 704-01	Dichtung Gasket Joint ➔ 148	91 x 52 x 1
	4N-12.2/-20.2	1			372 301-02		Ø 70 x Ø 54 x 1	
4T .. 4N 752 1252 902 1452 1102 1702 1282 2022	1			372 704-01		91 x 52 x 1		
1522 2402	1			372 301-02		Ø 70 x Ø 54 x 1		
59	4Z-5.2/-8.2 4V-6.2/-10.2 4T-8.2/-12.2 4P-10.2/-15.2	2			380 156-05	Sechskantschraube Hexagon head screw Vis à tête hexagonale	M 10 x 25, DIN933-10.9	
	4 N-12.2/-20.2	4	1		(380 057-04) ↓		M 12 x 80, DIN931-10.9	
		4	2	ca. 12/92	380 007-52		M 12 x 80, DIN931-8.8 verz.	
	4T .. 4N 752 1252 902 1452 1102 1702 1282 2022	2			380 156-05		M 10 x 25, DIN933-10.9	
	1522 2402	4	1		(380 057-04) ↓		M 12 x 80, DIN931-10.9	
		4	2	ca. 12/92	380 007-52		M 12 x 80, DIN931-8.8 verz.	

Pos.	Typ	Stück	Ände- rung	ab Baujahr Mon./Jahr/Nr.	Art. Nr.	Benennung
Item	Type	Qty.	Modifi- cation	from model month/year/no.	Ref. nr.	Description
No.	Type	Pièce	Modifi- cation	à partir du modèle mois/année/no.	Réf. no.	Désignation
60	4Z-5.2/-8.2 4V-6.2/-10.2	1			361 310-07	Saugabsperrentil komplett Suction shut-off valve complete Ø 28 (1 ¹ / ₈ "
	4T-8.2/-12.2 4P-10.2/-15.2	1			361 310-08	Robinet d'arrêt à l'aspiration complète Ø 35 (1 ³ / ₈ "
	4N-12.2/-20.2	1			361 313-01	Ø 42 (1 ⁵ / ₈ " St.
	4T(.2)- 4P(.2)- 4N(.2)-	1			361 310-08	Ø 35 (1 ³ / ₈ "
	752 1252 902 1452	1			361 310-07	Ø 28 (1 ¹ / ₈ "
	1102 1702 1282 2022	1			361 310-08	Ø 35 (1 ³ / ₈ "
	1522 2402	1			361 313-01	Ø 42 (1 ⁵ / ₈ " St.
	4TA- 4PA- 4NA-	1			361 316-06	(NH ₃) NW 32 Ø 35 (1 ³ / ₈ "
	[incl. 61..67]					
61	4Z-5.2/-8.2 4V-6.2/-10.2	1			366 000-06	Rohr-Anschluss Pipe connection Ø 28 (1 ¹ / ₈ "
	4T-8.2/-12.2 4P-10.2/-15.2	1			366 000-07	Raccord de tube ➔ 60 Ø 35 (1 ³ / ₈ "
	4N-12.2/-20.2	1			365 321-14	Ø 42 (1 ⁵ / ₈ " St.
	4T(.2)- 4P(.2)- 4N(.2)-	1			366 000-07	Ø 35 (1 ³ / ₈ "
	752 1252 902 1452	1			366 000-06	Ø 28 (1 ¹ / ₈ "
	1102 1702 1282 2022	1			366 000-07	Ø 35 (1 ³ / ₈ "
	1522 2402	1			365 321-14	Ø 42 (1 ⁵ / ₈ " St.
	4TA- 4PA- 4NA-	1			365 321-11	DN 32 Ø 35 (1 ³ / ₈ "

Pos. Item No.	Typ Type Type	Stück Qty. Pièce	Ände- rung Modifi- cation Modifi- cation	ab Baujahr Mon./Jahr/Nr. from model month/year/no. à partir du modèle mois/année/no.	Art. Nr. Ref. nr. Réf. no.	Benennung Description Désignation	
62	4Z-5.2/-8.2 4V-6.2/-10.2 4T-8.2/-12.2 4P-10.2/-15.2	1			372 200-04	Dichtung Gasket Joint ➔ 60,148 Ø 38,1 x Ø 35 x 1,5	
	4N-12.2/-20.2	1			372 303-01	Ø 52 x Ø 37 x 2	
	4T(.2)- 4P(.2)- 4N(.2)- 752 1252 902 1452 1102 1702 1282 2022	1			372 200-04	Ø 38,1 x Ø 35 x 1,5	
	1522 2402	1			372 303-01	Ø 52 x Ø 37 x 2	
	4TA- 4PA- 4NA-	1			372 301-08	Ø 43 x Ø 34,5 x 1	
	63	4N-12.2/-20.2 1522 2402	1			367 121-01	Spannplatte Clamping plate Plaque de serrage ➔ 60 80 x 80
	64	4N-12.2/-20.2 1522 2402	4			380 057-15	Sechskantschraube Hexagon head screw Vis à tête hexagonale ➔ 60 M 12 x 50, DIN931-10.9
66	4Z-5.2/-8.2 4V-6.2/-10.2 4T-8.2/-12.2 4P-10.2/-15.2	1			375 014-03	Schutzkappe Protecting cap Chapeau de protection ➔ 60 GFK	
	4N-12.2/-20.2	1			375 014-04	GFK	
	4T .. 4N 752 1252 902 1452 1102 1702 1282 2022	1		10/85/290001	375 014-03	GFK	
	1522 2402	1		9/87/329001	375 014-04	GFK	

Pos.	Type	Stück	Ände- rung	ab Baujahr Mon./Jahr/Nr.	Art. Nr.	Benennung	
Item	Type	Qty.	Modifi- cation	from model month/year/no.	Ref. nr.	Description	
No.	Type	Pièce	Modifi- cation	à partir du modèle mois/année/no.	Réf. no.	Désignation	
67	4Z-5.2/-8.2 4V-6.2/-10.2 4T-8.2/-12.2 4P-10.2/-15.2	1			366 202-01	Verschluss-Mutter Sealing nut Écrou de fermeture ➔ 60	7/16"-20 UNF
	4N-12.2/-20.2	1			366 110-08	Verschluss-Stopfen sealing plug Bouchon de fermeture ➔ 60	1/4"-18 NPTF, St.
	4T(.2)- 4P(.2)- 4N(.2)- 752 1252 902 1452 1102 1702 1282 2022	1			366 202-01	Verschluss-Mutter Sealing nut Écrou de fermeture ➔ 60	7/16"-20 UNF
	1522 2402	1			366 110-08	Verschluss-Stopfen sealing plug Bouchon de fermeture ➔ 60	1/4"-18 NPTF, St.
70	4Z-5.2.. 4N-20.2	1	1		(366 114-01) ↓	Magnetschraube Magnetic screw Vis magnétique	M 22 x 1,5 DIN910
	4T .. 4N 752.. 2402	1	2	8/95/488000	366 124-01		M 22 x 1,5 DIN908
71	4Z-5.2.. 4N-20.2 4T .. 4N 752.. 2402	1			382 403-05	Dichtung Gasket Joint ➔ 148	A 22 x 27, DIN7603, Al
72	4Z-5.2.. 4N-20.2 4T .. 4N 752.. 2402	1			325 000-01	Druckfeder Pressure spring Ressort de pression	Ø 18 x 28 x 1,25
73	4Z-5.2.. 4N-20.2 4T .. 4N 752.. 2402	1			362 003-02	Ölfilter Oil filter Filtre d'huile	Ø 19 x Ø 14 x 105
74	4Z-5.2.. 4N-20.2 752.. 2402	1	1		(360 110-04) ↓	Ölrückführ-System Oil return system Système de retour d'huile	
		1	2	9/98/549000	360 110-08		
	4T .. 4N	1	1		(360 111-05) ↓	Druckentlastungs-Ventil Pressure relief valve Soupape de décharge	
		1	2	3/91/403001	361 105-01		
75	4Z-5.2.. 4N-20.2 4T .. 4N W4TA .. W4NA 752.. 2402	1			366 110-02	Verschluss-Stopfen Sealing plug Bouchon de fermeture	1/4"-18 NPTF, St
76	4Z-5.2 .. 4N-20.	1			372 003-15	O-Ring O-ring Joint annulaire ➔ 148	Ø 36,3 x 1,78
	4T .. 4N 752.. 2402	2	1		(372 302-02) ↓	Dichtung Gasket Joint ➔ 148	Ø 40 x Ø 30 x 1,5
		2	2		372 301-12		Ø 40 x Ø 31 x 1
		1	3	11/82/231001	372 003-15	O-Ring O-ring Joint annulaire ➔ 148	Ø 36,3 x 1,78
77	4Z-5.2 .. 4N-20.2	1			361 802-02	Schauglas Sight glass Voyant	Ø 67 x 8,5
	4T .. 4N 752.. 2402	1	1		361 806-02		Ø 39,5 x 14
		1	2	11/82/231001	361 802-02		Ø 67 x 8,5

Pos.	Typ	Stück	Ände- rung	ab Baujahr Mon./Jahr/Nr.	Art. Nr.	Benennung	
Item	Type	Qty.	Modifi- cation	from model month/year/no.	Ref. nr.	Description	
No.	Type	Pièce	Modifi- cation	à partir du modèle mois/année/no.	Réf. no.	Désignation	
78	4Z-5.2 .. 4N-20.2	0			—	Schauglasdeckel Sight glass cover Bride de voyant	—
	4T .. 4N	1	1		(367 224-01)		Ø 62 x Ø 30 x 8,5
		0	2	11/82/231001	—		—
	752.. 2402	1	1		(367 224-01)		Ø 62 x Ø 30 x 8,5
		0	2	10/82/230001	—		—
79	4Z-5.2 .. 4N-20.2	4			380 154-06	Sechskantschraube Hexagon head screw Vis à tête hexagonale	M 6 x 20, DIN933-10.9
	4T .. 4N						
	752.. 2402						
80	4Z-5.2.. 4N-20.2	2			366 110-04	Verschluss-Stopfen sealing plug Bouchon de fermeture	1/2"-14 NPTF, St.
	4T .. 4N						
	752.. 2402						
81	4Z-5.2 .. 4N-20.2	1			372 413-01	Dichtung Gasket Joint	220 x 200 x 1
	4T .. 4N	1			372 414-01		290 x 220 x 1
	752.. 2402	1			372 413-01	➔ 148	220 x 200 x 1
82	4Z-5.2.. 4N-20.2	1			320 307-03	Bodenplatte Bottom plate Plaque de fond	220 x 200 x 18 x Ø 21 St.
	4T .. 4N	1			302 405-01		290 x 315 x 30
	752.. 2402	1			320 307-03		220 x 200 x 18 x Ø 21 St.
83	4Z-5.2.. 4N-20.2	12			380 156-05	Sechskantschraube Hexagon head screw Vis à tête hexagonale	M 10 x 25, DIN933-10.9
	4T .. 4N	16			380 156-06		M 10 x 30, DIN933-10.9
	752.. 2402	12			380 156-05		M 10 x 25, DIN933-10.9
84	4Z-5.2.. 4N-20.2 752.. 2402	2	1	7/81/207001	370 000-14	Dämpfungselement komplett (Kurbelgehäuseseite) Vibration damper complete (crankcase side) Amortisseur de vibrations complète (côté de carter) [incl. 85]	Gummi, Aufdruck „58“ Rubber, marked „58“ Caoutchouc, impr. „58“
		1	2	7/88/347001	370 003-02	Dämpfersatz (Kurbelgehäuseseite) Vibration damper set (crankcase side) Amortisseur de vibrations- joi (côté de carter) [incl. 85]	Feder, gelb, 42 mm Spring, yellow, 42 mm Ressort, jaune, 42 mm
85	4Z-5.2.. 4N-20.2 752.. 2402	2	1	7/81/207001	375 026-02	Dämpfungselement Vibration damper Amortisseur de vibrations ➔ 84	Gummi, Aufdruck „58“ Rubber, marked „58“ Caoutchouc, impr. „58“
		2	2	7/88/347001	325 002-05		Feder, gelb, 42 mm Spring, yellow, 42 mm Ressort, jaune, 42 mm
86	4Z-5.2.. 4N-20.2 752.. 2402	2	1	7/81/207001	370 000-15	Dämpfungselement komplett (Motorseite) Vibration damper complete (motor side) Amortisseur de vibrations complète(côté moteur) [incl. 87]	Gummi, Aufdruck „66“ Rubber, marked „66“ Caoutchouc, impr. „66“
		1	2	7/88/347001	370 003-03	Dämpfersatz (Motorseite) Vibration damper set (motor side) Amortisseur de vibrations- joi (côté moteur) [incl. 87]	Feder, grün, 46 mm Spring, green, 46 mm Ressort, vert, 46 mm

Pos.	Typ	Stück	Ände- rung	ab Baujahr Mon./Jahr/Nr.	Art. Nr.	Benennung	
Item	Type	Qty.	Modifi- cation	from model month/year/no.	Ref. nr.	Description	
No.	Type	Pièce	Modifi- cation	à partir du modèle mois/année/no.	Réf. no.	Désignation	
87	4Z-5.2.. 4N-20.2 752.. 2402	2	1	7/81/207001	375 026-03	Dämpfungselement Vibration damper Amortisseur de vibrations ➔ 86	Gummi, Aufdruck „66“ Rubber, marked „66“ Caoutchouc, impr. „66“
		2	2	7/88/347001	325 002-06		Feder, grün, 46 mm Spring, green, 46 mm Ressort, vert, 46 mm
88	4Z-5.2.. 4N-20.2 752.. 2402	1			327 309-02	Fuß Mounting foot Pied	315 x 40 x 8 x Ø 21
89	4Z-5.2.. 4N-20.2 752.. 2402	2			380 156-05	Sechskantschraube Hexagon head screw Vis à tête hexagonale	M 10 x 25, DIN933-10.9
90	4Z-5.2.. 4N-20.2 4T .. 4N 752.. 2402	1			361 110-01	Gas-Ausgleichsventil Gas equalising valve Soupape égalisation du gaz	
91	4Z-5.2/-8.2 4V-6.2/-10.2 4T-8.2/-12.2 4P-10.2/-15.2 S4T-5.2 S4N-8.2 4T(.2)- 4P(.2)- 4N-12.2/-20.2 4N(.2)- 752 1252 902 1452 1102 1702 1282 2022 1522 2402 4TA- 4PA- 4 NA-	1			366 110-05	Verschluss-Stopfen sealing plug Bouchon de fermeture	$\frac{3}{4}$ "-14 NPTF, St
		1			361 100-01	Druckentlastungs-Ventil Pressure relief valve Soupape de décharge	$\frac{3}{4}$ "-NPTF, Ms
		1			366 110-05	Verschluss-Stopfen sealing plug Bouchon de fermeture	$\frac{3}{4}$ "-14 NPTF, St
		1			361 100-01	Druckentlastungs-Ventil Pressure relief valve Soupape de décharge	$\frac{3}{4}$ "-14NPTF, Ms
		1			366 110-05	Verschluss-Stopfen sealing plug Bouchon de fermeture	$\frac{3}{4}$ "-14 NPTF, St (NH ₃)
		1			361 100-02	Druckentlastungs-Ventil Pressure relief valve Soupape de décharge	$\frac{3}{4}$ "-14 NPTF, St (NH ₃)
		1					
92	4Z-5.2.. 4N-20.2 4T .. 4N 752.. 2402	1			372 704-01	Dichtung Gasket Joint ➔ 148	91 x 52 x 1
93	4Z-5.2.. 4N-20.2 4T .. 4N 752.. 2402	2			380 156-05	Sechskantschraube Hexagon head screw Vis à tête hexagonale	M 10 x 25, DIN933-10.9

Pos. Item No.	Typ Type Type	Stück Qty. Pièce	Ände- rung Modifi- cation Modifi- cation	ab Baujahr Mon./Jahr/Nr. from model month/year/no. à partir du modèle mois/année/no.	Art. Nr. Ref. nr. Réf. no.	Benennung Description Désignation
94	4Z-5.2/-8.2 4V-6.2/-10.2	1			361 310-06	Druckabsperrenteil komplett Discharge shut of valve complete Ø 22 (7/8")
	4T-8.2/-12.2 4P-10.2/-15.2 4N-12.2/-20.2 4T(.2)- 4P(.2)- 4N(.2)-	1			361 310-07	Robinet d'arrêt au refoulement complete [incl. 95..99] Ø 28 (1 1/8")
	752 1252 902 1452	1			361 310-06	Ø 22 (7/8")
	1102 1702 1282 2022 1522 2402	1			361 310-07	Ø 28 (1 1/8")
	4TA- 4PA- 4NA-	1			361 316-05	(NH ₃) NW 25 Ø 28 (1 1/8")
	95	4Z-5.2/-8.2 4V-6.2/-10.2	1			366 000-03
4T-8.2/-12.2 4P-10.2/-15.2 4N-12.2/-20.2 4T(.2)- 4P(.2)- 4N(.2)-		1			366 000-06	→ 94 Ø 28 (1 1/8")
752 1252 902 1452		1			366 000-03	Ø 22 (7/8")
1102 1702 1282 2022 1522 2402		1			366 000-06	Ø 28 (1 1/8")
4TA- 4PA- 4NA-		1			365 321-10	(NH ₃) DN 25 Ø 28 (1 1/8")
96		4Z-5.2/-8.2 4V-6.2/-10.2	1			372 200-03
	4T-8.2/-12.2 4P-10.2/-15.2 4N-12.2/-20.2 4T(.2)- 4P(.2)- 4N(.2)-	1			372 200-04	→ 94,148 Ø 38,1 x Ø 35 x 1,5
	752 1252 902 1452	1			372 200-03	Ø 25,4 x Ø 22,2 x 1,5
	1102 1702 1282 2022 1522 2402	1			372 200-04	Ø 38,1 x Ø 35 x 1,5
	4TA- 4PA- 4NA-	1			372 301-08	Ø 43 x Ø 34,5 x 1

Pos.	Typ	Stück	Ände- rung	ab Baujahr Mon./Jahr/Nr.	Art. Nr.	Benennung	
Item	Type	Qty.	Modifi- cation	from model month/year/no.	Ref. nr.	Description	
No.	Type	Pièce	Modifi- cation	à partir du modèle mois/année/no.	Réf. no.	Désignation	
98	4Z-5.2/-8.2 4V-6.2/-10.2	1			375 014-01	Schutzkappe Druckventil Protecting cap	GFK
	4T-8.2/-12.2 4P-10.2/-15.2 4N-12.2/-20.2	1			375 014-03	Chapeau de protection ➔ 94	GFK
	4T .. 4N	1		10/85/290001	375 014-03		GFK
	752 1252 902 1452	1		10/85/290001	375 014-01		GFK
	1102 1702 1282 2022 1522 2402	1		10/85/290001	375 014-03		GFK
99	4Z-5.2.. 4N-20.2 4T(.2)- 4P(.2)- 4N(.2)- 752.. 2402	1			366 202-01	Verschluss-Mutter Sealing nut Écrou de fermeture ➔ 94	7/16"-20 UNF
100	4Z-5.2/-8.2 4V-6.2/-10.2	2			304 052-01	Ventilplatte komplett Valve plate complete	Ø 55
	4T-8.2/-12.2 4T.2-	2			304 052-03	Plaque à clapets complète [incl. 101,102]	Ø 60
	4P-10.2/-15.2 4P.2-	2			304 052-02		Ø 55
	4N-12.2/-20.2 4N.2-	2			304 052-04		Ø 60
	4P-	2			304 050-14		Ø 55
	4T- 4N-	2			304 050-15		Ø 60
	752 1252 902 1452 1282 2022	2			304 050-14		Ø 55
	1102 1702 1522 2402	2			304 050-15		Ø 60
	4PA-	2			304 052-07		Ø 55
	4TA- 4NA-	2			304 052-08		Ø 60

Pos.	Typ	Stück	Ände- rung	ab Baujahr Mon./Jahr/Nr.	Art. Nr.	Benennung	
Item	Type	Qty.	Modifi- cation	from model month/year/no.	Ref. nr.	Description	
No.	Type	Pièce	Modifi- cation	à partir du modèle mois/année/no.	Réf. no.	Désignation	
101	4Z-5.2/-8.2 4V-6.2/-10.2 4P-10.2/-15.2 4P2- (A)	2			372 510-11	Dichtung Gasket Joint ➔ 100,148	192 x 127 x 0,9
	4T-8.2/-12.2 4N-12.2/-20.2 4T.2- (A) 4N.2- (A)	2			372 510-12		192 x 127 x 0,9
	4P-	2	1		(372 510-05) ↓		192 x 127 x 0,9
		2	2	1/85/281000	372 510-10		
	4T- 4N-	2	1		(372 510-06) ↓		192 x 127 x 0,9
		2	2	1/85/281000	372 510-09		
	752 902 1252 1452 1282 2022	2	1		(372 510-05) ↓		192 x 127 x 0,9
		2	2	1/85/281000	372 510-10		
1102 1702 1522 2402	2	1		(372 510-06) ↓		192 x 127 x 0,9	
	2	2	1/85/281000	372 510-09			
102	4Z-5.2.. 4N-20.2 4T .. 4N 752.. 2402	2			372 611-01	Dichtung Gasket Joint ➔ 100,103,106,148	196 x 127 x 0,75
103	4Z-5.2.. 4N-20.2 4T(.2)- 4P(.2)- 4N(.2)- 752.. 2402	2	1		(302 316-01) ↓	Zylinderkopf, luftgekühlt Cylinder head, air cooled Tête de culasse refroidie à air [incl. 102]	196 x 127 x 55
		2	2		(302 316-02) ↓		
		2	3		302 360-11		
104	S4T-5.2 S4N-8.2	14			380 056-04	Sechskantschraube Hexagon head screw Vis à tête hexagonale	M 10 x 65, DIN931-10.9
	4Z-5.2.. 4N-20.2 4T .. 4N 752.. 2402	16			380 056-07		M 10 x 80, DIN931-10.9
105	4Z-5.2.. 4N-20.2 4T .. 4N 752.. 2402	4			366 110-01	Verschluss-Stopfen sealing plug Bouchon de fermeture ➔ 106	1/8"-27NPTF, St.
		4			366 100-01		1/8"-27NPTF, Ms.
106	4Z-5.2.. 4N-20.2 4T .. 4N 752.. 2402	2			302 360-01	Zylinderkopf wassergekühlt komplett Cylinder head, water cooled complete Tête de culasse refroidie à eau complète [incl. 102,105,107]	
					oder/or/ou 302 360-02	seewasserbeständig sea-water resistant résistant à l'eau de mer	
107	4Z-5.2.. 4N-20.2 4T .. 4N 752.. 2402	2	1		(302 325-01) ↓	Zylinderkopf, wassergekühlt Cylinder head, water-cooled Tête de culasse refroidie à eau ➔ 106	196 x 127 x 71
		2	2	ca. 1/94	302 325-02		
		2	1		(302 351-07) ↓		
		2	2	ca. 1/94	302 351-14		

Pos.	Typ	Stück	Ände- rung	ab Baujahr Mon./Jahr/Nr.	Art. Nr.	Benennung
Item	Type	Qty.	Modifi- cation	from model month/year/no.	Ref. nr.	Description
No.	Type	Pièce	Modifi- cation	à partir du modèle mois/année/no.	Réf. no.	Désignation
111	4Z-5.2 4V-6.2	1			343 416-03	Stromdurchführungs-Platte komplett Terminal plate complete Plaque à bornes complète [incl. 112..137]
	4Z-8.2 4T-8.2 S4T-5.2 4T-8.2	1			343 416-04	
	4V-10.2 4T-12.2 4P-10.2/-15.2 4N-12.2/-20.2	1			343 416-02	
	752 902	1			343 416-03	
	1252 1192	1			343 416-04	
	1452 1702 1282 2022 1522 2402	1			343 416-02	
	112	4Z-5.2.. 4N-20.2 752.. 2402	1			
113	4Z-5.2 4V-6.2/-8.2 S4T-5.2 s4N-8.2	1			(304 900-02)	Stromdurchführungs-Platte Terminal plate Plaque à bornes ➔ 111 165 x 120 x 15,5
	4V-10.2 4T-12.2 4P-10.2/-15.2 4N-12.2/-20.2	1			(304 900-01)	
	752 1252 902 1102	1			(304 900-02)	
	1452 1702 1282 2022 1522 2402	1			(304 900-01)	
(114)	4Z-5.2 4V-6.2/-8.2 4T-8.2 S4T-5.2 S4N-8.2 752.. 2402	1			343 417-08	Anschluss komplett für Erdung Connection complete for earthing Raccord complète pour prise de terre ➔ 111
	4V-10.2 4T-12.2 4P-10.2/-15.2 4N-12.2/-20.2	1			343 417-07	

Pos.	Typ	Stück	Ände- rung	ab Baujahr Mon./Jahr/Nr.	Art. Nr.	Benennung
Item	Type	Qty.	Modifi- cation	from model month/year/no.	Ref. nr.	Description
No.	Type	Pièce	Modifi- cation	à partir du modèle mois/année/no.	Réf. no.	Désignation
116	4Z-5.2 4V-6.2	1			343 414-01	Stromdurchführung komplett Terminals complete Ensemble de raccordement complète [incl. 117..127] ➔ 111
	4Z-8.2 4T-8.2 S4T-5.2 S4N-8.2	1			343 414-03	
	4V-10.2 4T-12.2 4P-10.2/-15.2 4N-12.2/-20.2	1			343 414-08	
	752 902	1			343 414-01	
	1252 1102	1			343 414-03	
	1452 1702 1282 2022 1522 2402	1			343 414-08	
(117)	4Z-5.2/-8.2 4V-6.2 4T-8.2 S4T-5.2 S4N-8.2	1			375 002-02	Isolierplatte 70 x 20 x 6 Insulating plate Plaque isolante ➔ 116
	4V-10.2 4T-12.2 4P-10.2/-15.2 4N-12.2/-20.2	1			375 002-03	85 x 25 x 6
	752 1252 902 1102	1			375 002-02	70 x 20 x 6
	14562 1702 1282 2022 1522 2402	1			375 002-03	85 x 25 x 6
(118)	4Z-5.2/-8.2 4V-6.2 4T-8.2 S4T-5.2 S4N-8.2	6			375 001-02	Druckbuchse Ø 6 x Ø 21,5 x 8 Pressure bush Douille de pression ➔ 116
	4V-10.2 4T-12.2 4P-10.2/-15.2 4N-12.2/-20.2	6			375 001-03	Ø 8 x Ø 24 x 8
	752 1252 902 1102	6			375 001-02	Ø 6 x Ø 21,5 x 8
	1452 1702 1282 2022 1522 2402	6			375 001-03	Ø 8 x Ø 24 x 8

Pos.	Type	Stück	Ände- rung	ab Baujahr Mon./Jahr/Nr.	Art. Nr.	Benennung	
Item	Type	Qty.	Modifi- cation	from model month/year/no.	Ref. nr.	Description	
No.	Type	Pièce	Modifi- cation	à partir du modèle mois/année/no.	Réf. no.	Désignation	
(119)	4Z-5.2/-8.2 4V-6.2 4T-8.2 S4T-5.2 S4N-8.2	3			375 000-02	Dichtring Joint ring Joint annulaire ➔ 116	Ø 12 x Ø 6 x 8
	4V-10.2 4T-12.2 4P-10.2/-15.2 4N-12.2/-20.2	3			375 000-03		Ø 16 x Ø 8 x 8,5
	752 1252 902 1102	3			375 000-02		Ø 12 x Ø 6 x 8
	1452 1702 1282 2022 1522 2402	3			375 000-03		Ø 16 x Ø 8 x 8,5
(120)	4Z-5.2 4V-6.2	8			382 002-03	Unterlegscheibe Washer Rondelle ➔ 116	A 6,4; DIN125-Ms.
	4Z-8.2 4T-8.2 S4T-5.2 S4N- 8.2	9			382 002-03		A 6,4; DIN125-Ms.
	4V-10.2 4T-12.2 4P-10.2/-15.2 4N-12.2/-20.2	3			382 042-01		A 8,4; DIN433-Ms.
	752 902	8			382 002-03		A 6,4; DIN125-Ms.
	1252 1102	9			382 002-03		A 6,4; DIN125-Ms.
	1452 1702 1282 2022 1522 2402	3			382 042-01		A 8,4; DIN433-Ms.
(121)	4Z-5.2/-8.2 4V-6.2 4T-8.2 S4T-5.2 S4N-8.2	6			381 301-04	Sechskantmutter Hexagon nut Écrou hexagonal ➔ 116	M 6, DIN934-Ms.
	4V-10.2 4T-12.2 4P-10.2/-15.2 4N-12.2/-20.2	6			381 301-05		M 8, DIN EN 24032
	752 1252 902 1102	6			381 301-04		M 6, DIN 934-Ms.
	1452 1702 1282 2022 1522 2402	6			381 301-05		M 8, DIN EN 24032

Pos.	Typ	Stück	Ände- rung	ab Baujahr Mon./Jahr/Nr.	Art. Nr.	Benennung
Item	Type	Qty.	Modifi- cation	from model month/year/no.	Ref. nr.	Description
No.	Type	Pièce	Modifi- cation	à partir du modèle mois/année/no.	Réf. no.	Désignation
(122)	4Z-5.2/-8.2 4V-6.2 4T-8.2 S4T-5.2 S4N-8.2 752 1252 902 1102	3			320 318-03	Schaltbrücke Connection bridge Pont de raccordement ➔ 116
(123)	4V-10.2 4T-12.2 4P-10.2/-15.2 4N-12.2/-20.2 1452 1702 1282 2022 1522 2402	3			382 002-02	Unterlegscheibe Washer Rondelle ➔ 116 A 5,4; DIN125-Ms.
(124)	4V-10.2 4T-12.2 4P-10.2/-15.2 4N-12.2/-20.2 1452 1702 1282 2022 1522 2402	3			381 301-03	Sechskantmutter Hexagon nut Écrou hexagonal ➔ 116 M 5, DIN934-Ms.
(125)	4V-10.2 4T-12.2 4P-10.2/-15.2 4N-12.2/-20.2 1452 1702 1282 2022 1522 2402	3			382 201-54	Federring Single coil spring washer Rondelle-ressort ➔ 116 A 8, DIN127
(126)	4V-10.2 4T-12.2 4P-10.2/-15.2 4N-12.2/-20.2 1452 1702 1282 2022 1522 2402	1			375 007-01	Führungsplatte Plate Plaque ➔ 116 68 x 34 x 12
(127)	4V-10.2 4T-12.2 4P-10.2/-15.2 4N-12.2/-20.2 1452 1702 1282 2022 1522 2402	3 3 3	1 2 3		(302 904-01) ↓ (302 915-01) ↓ 302 915-02	Kabelklemme Cabel connector Serre-cable ➔ 116

Pos.	Type	Stück	Ände- rung	ab Baujahr Mon./Jahr/Nr.	Art. Nr.	Benennung	
Item	Type	Qty.	Modifi- cation	from model month/year/no.	Ref. nr.	Description	
No.	Type	Pièce	Modifi- cation	à partir du modèle mois/année/no.	Réf. no.	Désignation	
128	4Z-5.2 4V-6.2	1			343 414-02	Stromdurchführung komplett Terminals complete Ensemble de raccordement [incl. 117..127] ➔ 111	
	4Z-8.2 4T-8.2 S4T-5.2 S4N-8.2	1			343 414-04		
	4V-10.2 4T-12.2 4P-10.2/-15.2 4N-12.2/-20.2	1			343 414-08		
	752 902	1			343 414-02		
	1252 1102	1			343 414-04		
	1452 1702 1282 2022 1522 2402	1			343 414-08		
129	4Z-5.2.. 4N-20.2 752.. 2402	1			343 414-07	Stromdurchführung komplett Terminals complete Ensemble de raccordement [incl. 130..135] ➔ 111	
(130)	4Z-5.2.. 4N-20.2 752.. 2402	1			375 002-01	Isolierplatte Insulating plate Plaque isolante ➔ 129	58 x 18 x 6,5
(131)	4Z-5.2.. 4N-20.2 752.. 2402	4			375 001-01	Druckbuchse Pressure bush Douille de pression ➔ 129	Ø 4,5 x Ø 18,5 x 8,5
(132)	4Z-5.2.. 4N-20.2 752.. 2402	2			375 000-01	Dichtring Joint ring Joint annulaire ➔ 129	Ø 8,6 x Ø 4,5 x 6
(133)	4Z-5.2.. 4N-20.2 752.. 2402	6			382 002-01	Unterlegscheibe Washer Rondelle ➔ 129	A 4,3; DIN125-Ms.
(134)	4Z-5.2.. 4N-20.2 752.. 2402	4			381 301-02	Sechskantmutter Hexagon nut Écrou hexagonal ➔ 129	M4, DIN934-Ms.
(135)	4Z-5.2.. 4N-20.2 752.. 2402	1			375 013-01	Winkel Angel Conrière ➔ 129	
136	4V-10.2 4T-12.2 4P-10.2/-15.2 4N-12.2/-20.2 1452 1702 1282 2022 1522 2402	1			375 006-01	Zwischenplatte Intermediate plate Plaque intermédiaire ➔ 111	86 x 70 x 3

Pos.	Typ	Stück	Ände- rung	ab Baujahr Mon./Jahr/Nr.	Art. Nr.	Benennung	
Item	Type	Qty.	Modifi- cation	from model month/year/no.	Ref. nr.	Description	
No.	Type	Pièce	Modifi- cation	à partir du modèle mois/année/no.	Réf. no.	Désignation	
137	4V-10.2 4T-12.2 4P-10.2/-15.2 4N-12.2/-20.2 1452 1702 1282 2022 1522 2402	1			343 413-01	Umbausätze für Y oder Δ Schaltung Conversion kit for Y or Δ connection Kit de remplacement étoile-triangle ➔ 111	
138	4Z-5.2.. 4N-20.2 752.. 2402	10	1		(380 306-22) ↓	Zylinderschraube Cheese head screw Vis à tête cylindrique	M 10 x 20, DIN912-10.9
		10	2		380 306-89		verz.
139	4Z-5.2.. 4N-20.2 752.. 2402	1			321 202-01	Zentrierblech Cover sheet Plaque de centrage	167 x 122 x 12
140	4Z-5.2.. 4N-20.2 752.. 2402	1			372 120-01	Dichtung Gasket Joint ➔ 148	133 x 117 x 2
141	4Z-5.2/-8.2	1	1		(324 500-01)	Anschlusskasten Terminal box Boîte de raccordement	235 x 120 x 70
	4V-6.2	1	2	ca. 12/93	300 950 -03		(Alu) 263 x 178 x 76
	4T-8.2						
	S4T-5.2						
	S4N-8.2						
	4V-10.2 4T-12.2 4P-10.2/-15.2 4N-12.2/-20.2	1 1	1 2	ca. 12/93	(324 500-02) 300 950-04		300 x 170 x 70 (Alu) 313 x 175 x 84
	752 1252 902 1102	1 1	1 2	9/80/189000 ca. 12/93	(324 500-01) 300 950-03		235 x 120 x 70 (Alu) 263 x 178 x 76
1452 1702 1282 2022 1522 2402	1 1	1 2	6/79/166000 ca. 12/93	(324 500-02) 300 950-04		300 x 170 x 70 (Alu) 313 x 175 x 84	
142	4Z-5.2.. 4N-20.2 752.. 2402	2	1		382 002-01	Unterlegscheibe Washer Rondelle	A 4,3; DIN125-Ms.
		0	2	ca. 12/93	—		—
143	4Z-5.2.. 4N-20.2 752.. 2402	2	1		380 402-01	Zylinderschraube Cheese head screw Vis à tête cylindrique	M 4 x 10, DIN84-Ms.
		6	2	ca. 12/93	380 508-51		M 5 x 20, DIN7985, verz.

Pos.	Typ	Stück	Ände- rung	ab Baujahr Mon./Jahr/Nr.	Art. Nr.	Benennung	
Item	Type	Qty.	Modifi- cation	from model month/year/no.	Ref. nr.	Description	
No.	Type	Pièce	Modifi- cation	à partir du modèle mois/année/no.	Réf. no.	Désignation	
144	4Z-5.2/-8.2	1	1		(321 201-01)	Deckel Cover Couvercle [incl. 149]	239 x 124 x 6
	4V-6.2	1	2	ca. 12/93	(305 904-01) ↓		(Alu) 263 x 178
	4T-6.2						
	S4T-5.2	1	3	ca. 10/01	305 914-01		
	S4N-8.2						
	4V-10.2	1	1		(324 908-01)		305 x 175 x 6
	4T-12.2	1	2	ca. 12/93	(305 904-02) ↓		(Alu) 313 x 175
	4P-10.2/-15.2	1					
	4N-12.2/-20.2	1	3	ca. 10/01	305 914-02		
	752	1	1	9/80/189000	(321 201-01)		239 x 124 x 6
	1252	1	2	ca. 12/93	(305 904-01) ↓		(Alu) 263 x 178
	902						
	1102	1	3	ca. 10/01	305 914-01		
	1452	1	1		(324 908-01)		305 x 175 x 6
1702	1	2	ca. 12/93	(305 904-02) ↓	(Alu) 313 x 175		
1282							
2022	1	3	ca. 10/01	305 914-02			
1522							
2402							
145	4Z-5.2.. 4N-20.2	1	1		(347 002-02) ↓	Schutzgerät Protection device Dispositif de protection	INT 69 VS 230V,50/60Hz
	752.. 2402	1	2		347 028-01		SE - B 2 230V,50/60Hz
146	4Z-5.2.. 4N-20.2 752.. 2402	2			380 402-01	Zylinderschraube Cheese head screw Vis à tête cylindrique	M 4 x 10, DIN84-Ms
147	4Z-5.2.. 4N-20.2 752.. 2402	4	1		380 501-51	Linsenschraube Oval head screw Vis à tête ovale	AM 6 x 10, DIN7985-4.8 St. verz.
		4	2	ca. 12/93	380 501-54		M 6 x 16, DIN 7985, verz.
148	4Z-5.2/-8.2	1			372 808-05	Dichtungssatz Gasket set Jeu de joints [incl. 23, 29, 39, 52, 56, 58, 62, 65, 71, 76, 81, 92, 96, 97, 101, 102, 112, 140, 266, 464]	
	4V-6.2/-10.2						
	4P-10.2/-15.2	1			372 808-06		
	4T-8.2/-12.2	1			372 808-07		
	4N-12.2/-20.2	1			372 808-08		
	4P(.2)- (A)	1			372 810-01		
	4T(.2)- (A)	1			372 810-02		
	4N(.2)- (A)						
	752	1			372 808-01		
	1252						
902							
1452							
1282	1			372 808-02			
2022							
1102	1			372 808-03			
1702							
1522	1			372 808-04			
2402							
(149)	4Z-5.2/-8.2	1		ca. 12/93	372 137-01	Dichtung Gasket Joint ➔ 144	780 x Ø 2,5
	4V-6.2						
	4T-8.2						
	S4T-5.2						
	S4N-8.2						
	4V-10.2	1		ca. 12/93	372 137-02		905 x Ø 2,5
	4T-12.2						
	4P-10.2/-15.2						
	4N-12.2/-20.2						

Pos.	Typ	Stück	Ände- rung	ab Baujahr Mon./Jahr/Nr.	Art. Nr.	Benennung
Item	Type	Qty.	Modifi- cation	from model month/year/no.	Ref. nr.	Description
No.	Type	Pièce	Modifi- cation	à partir du modèle mois/année/no.	Réf. no.	Désignation
(150)	4Z-5.2 4Z-8.2 4V-6.2 4T-8.2 S4T-5.2 S4N-8.2	1		ca. 12/93	372 124-01	Dichtung Gasket Joint 165 x 120 x 3
154	4Z-5.2 4V-6.2 S4T-5.2	1			346 251-46 oder/or/ou 346 251-14 346 251-12	Stator/Rotor komplett 4 kW, Ø 223 x 101,6 380/420 VY/YY-3-50 (PW) Standard 4 kW, Ø 223 x 101,6 380 / 660 Y-3-50 4 kW, Ø 223 x 101,6 220 / 380 Y-3-50
	4Z-8.2 4T-8.2 S4N-8.2	1			346 257-46 oder/or/ou 346 257-14 346 257-12	5,5 kW, Ø 223 x 114,3 380/420 VY/YY-3-50 (PW) Standard 5,5 kW, Ø 223 x 114,3 380 / 660 Y-3-50 5,5 kW, Ø 223 x 114,3 220 / 380 Y-3-50
	4V-10.2 4P-10.2	1			346 265-46 oder/or/ou 346 265-14 346 265-12	7,5 kW, Ø 223 x 127 380/420 VY-YY-3-50 (PW) Standard 7,5 kW, Ø 223 x 127 380 / 660 Y-3-50 7,5 kW, Ø 223 x 127 220 / 380 Y-3-50
	4T-12.2 4N-12.2	1			346 266-46 oder/or/ou 346 266-14 346 266-12	9,2 kW, Ø 223 x 133 380/420 VY-YY-3-50 9,2 kW, Ø 223 x 133 380 / 660 Y-3-50 9,2 kW, Ø 223 x 133 220 / 380 Y-3-50
	4P-15.2	1			346 277-46 oder/or/ou 346 277-14 346 277-12	11 kW, Ø 223 x 146 380/420 VY-YY-3-50 (PW) Standard 11 kW, Ø 223 x 146 380 / 660 Y-3-50 11 kW, Ø 223 x 146 220 / 380 Y-3-50
	4N-20.2	1			346 294-46 oder/or/ou 346 294-14 346 294-12	15 kW, Ø 223 x 165,1 380/420 VY-YY-3-50 (PW) Standard 15 kW, Ø 223 x 165,1 380 / 660 Y-3-50 15 kW, Ø 223 x 165,1 220 / 380 Y-3-50
	752 902	1		10/88/350000	346 251-14 oder/or/ou	4 kW, Ø 223 x 101,6 380 / 660 Y-3-50
		1		10/88/350000	346 251-12 oder/or/ou	4 kW, Ø 223 x 101,6 220 / 380 Y-3-50
		1		ca. 11/85	346 251-46	4 kW, Ø 223 x 101,6 380/420 VY-YY-3-50 (PW)
	1252 1102	1		10/88/350000	346 257-14 oder/or/ou	5,5 kW, Ø 223 x 114,3 380 / 660 Y-3-50
		1		10/88/350000	346 257-12 oder/or/ou	5,5 kW, Ø 223 x 114,3 220 / 380 Y-3-50
		1		ca. 11/85	346 257-46	5,5 kW, Ø 223 x 114,3 380/420 YV-YY-3-50 (PW)

Pos.	Typ	Stück	Ände- rung	ab Baujahr Mon./Jahr/Nr.	Art. Nr.	Benennung	
Item	Type	Qty.	Modifi- cation	from model month/year/no.	Ref. nr.	Description	
No.	Type	Pièce	Modifi- cation	à partir du modèle mois/année/no.	Réf. no.	Désignation	
	1452 1282	1		10/88/350000	346 265-14 oder/or/ou	7,5 kW, Ø 223 x 127	380 / 660 Y-3-50
		1		10/88/350000	346 265-12 oder/or/ou	7,5 kW, Ø 223 x 127	220 / 380 Y-3-50
		1		ca. 11/85	346 265-46	7,5 kW, Ø 223 x 127	380/420 VY-YY-3-50 (PW)
	1702 1522	1		10/88/350000	346 266-14 oder/or/ou	9,2 kW, Ø 223 x 133	380 / 660 Y-3-50
		1		10/88/350000	346 266-12 oder/or/ou	9,2 kW, Ø 223 x 133	220 / 380 Y-3-50
		1		ca. 11/85	346 266-46	9,2 kW, Ø 223 x 133	380/420 VY/YY-3-50 (PW)
	2022	1		10/88/350000	346 277-14 oder/or/ou	11 kW, Ø 223 x 146	380 / 600 Y-3-50
		1		10/88/350000	346 277-12 oder/or/ou	11 kW, Ø 223 x 146	220 / 380 Y-3-50
		1		ca. 11/85	346 277-46	11 kW, Ø 223 x 146	380/420 VY/YY-3-50 (PW)
	2402	1		10/88/350000	346 294-14 oder/or/ou	15 kW, Ø 223 x 165,1	380 / 660 Y-3-50
		1		10/88/350000	346 294-12 oder/or/ou	15 kW, Ø 223 x 165,1	220 / 380 Y-3-50
		1		ca. 11/85	346 294-46	15 kW, Ø 223 x 165,1	380/420 VY/YY-3-50
(155)	1102 1252	1		2/83/242000	383 101-08	Pass-Kerbstift Half length taper-grooved dowel pin Goupille cannelée d'ajustage	DIN1472, Ø 5 x 20
(156)	4Z-5.2.. 4N-20.2	1			384 101-05	Nasenkeil Gib-head key Clavette à talon	5 x 5 x 36, DIN6887
(157)	4Z-5.2.. 4N-20.2	1 1	1 2	ca. 04/01	(380 354-05) ↓ 380 358-01	Gewindestift Set-screw Vis sans tete	M 10 x 12
190	4Z-5.2.. 4N-20.2 4T .. 4N 752.. 2402	1		6/90/386000	343 208-06 oder/or/ou 343 208-05 oder/or/ou 343 208-04 oder/or/ou 343 208-15 oder/or/ou 343 208-10	Ölumpfheizung Crankcase heater Résistance de carter [incl. 191]	100 W / 220 V 100 W / 110 V 100 W / 24 V 100 W / 12 V 100 W / 380 V
191	4Z-5.2.. 4N-20.2 752.. 2402 4T .. 4N	1		ca. 12/94	389 002-01	Gerätesteckdose Elect.connector Prise de courant ➔ 190	DIN43650
(192)	4Z-5.2.. 4N-20.2 752.. 2402 4T .. 4N	1			345 903-02	Tauchhülse Heater sleeve Doigt de gant	NPTF ³ / ₈ " (100 W)
200	4T .. 4N	1			380 391-52	Verschluss-Schraube Sealing screw Vis de fermeture	1"- NPTF

Pos. Item No.	Typ Type Type	Stück Qty. Pièce	Ände- rung Modifi- cation Modifi- cation	ab Baujahr Mon./Jahr/Nr. from model month/year/no. à partir du modèle mois/année/no.	Art. Nr. Ref. nr. Réf. no.	Benennung Description Désignation	
201	4T .. 4N	2			361 204-01	Rückschlagventil Check valve Clapet de retenue	
202	4T .. 4N	1			374 011-02 oder/or/ou 374 011-05	Wellenabdichtung komplett Shaft seal complete Garniture d'étanchéité com- plète (NH ₃ , R134a) [incl. 203,207]	
203	4T .. 4N	1 1 1	1 2		374 010-02 oder/or/ou (374 004-04) ↓ 374 010-05	Wellenabdichtung, rotier. Teil Shaft seal, rotary part Ensemble presse étoupe mobile [incl. 204,205,206] (NH ₃ , R134a) ⇒ 202 nicht einzeln lieferbar cannot be delivered separately pas livrable séparément	
(204)	4T(.2)- 4P(.2)- 4N(.2)-	1 0	1 2		(374 009-02) —	Gleitring Slip ring Bague d'étanchéité [incl. 205] ⇒ 203 nicht einzeln lieferbar cannot be delivered separately pas livrable séparément	Ø 56 x Ø 42,7 x 8 —
205	4T .. 4N	1			372 001-10 oder/or/ou 372 010-01	O-Ring O-ring Joint annulaire ⇒ 148,204	Ø 39,69 x 3,53 Ø 39,69 x 3,53 (NH ₃ , R134A)
206	4T .. 4N	1		10/84/270000	386 301-01	Nadelrolle Needle roller Rouleau à aiguilles ⇒ 203	NRB Ø 3 x 8 / G2
207	4T .. 4N	1			305 416-02	Wellenabdichtung stat. Teil Shaft seal stationary part Ensemble étanchéité fixe [incl. 208..210] ⇒ 202 nicht einzeln lieferbar cannot be delivered separately pas livrable séparément	
208	4T .. 4N	1		11/91/411001	305 406-03*	Verschlussdeckel Sealing cover Couvercle de fermeture ⇒ 207 * zusammen mit Pos. 210 * together with item 210 * ensemble avec no. 210 nicht einzeln lieferbar cannot be delivered separately pas livrable séparément	Ø 124 x 16
209	4T .. 4N	1			372 312-01	Dichtung Gasket Joint ⇒ 148,207	Ø 124 x Ø 90,5 x 0,5
210	4T .. 4N	1 1	1 2	11/91/411001	379 000-02 382 501-04	Filzring Felt ring Bague feutre ⇒ 207	Ø 54 x Ø 42 x 3 Ø 52 x Ø 42 x 4, RWD
211	4T .. 4N	6			380 155-07	Sechskantschraube Hexagon head screw Vis à tête hexagonale	M 8 x 25, DIN933-10.9

Pos.	Typ	Stück	Ände- rung	ab Baujahr Mon./Jahr/Nr.	Art. Nr.	Benennung
Item	Type	Qty.	Modifi- cation	from model month/year/no.	Ref. nr.	Description
No.	Type	Pièce	Modifi- cation	à partir du modèle mois/année/no.	Réf. no.	Désignation
212	4T .. 4N	1			384 102-03	Nasenkeil Gib-head key Clavette à talon 12 x 8 x 46
213	4T .. 4N	1			303 312-11	Riemenscheibe komplett Pulley complete Poulie complète SPA, Ø 224, Taper Lock Ø 42

Pos.	Typ	Stück	Ände- rung	ab Baujahr Mon./Jahr/Nr.	Art. Nr.	Benennung
Item	Type	Qty.	Modifi- cation	from model month/year/no.	Ref. nr.	Description
No.	Type	Pièce	Modifi- cation	à partir du modèle mois/année/no.	Réf. no.	Désignation
250	4Z-5.2.. 4N-20.2 4T .. 4N 752.. 2402	1			302 355-09 oder/or/ou 302 355-01 oder/or/ou 302 355-02	Leistungsregler komplett (luftgekühlter Zylinderkopf „CR“) Capacity regulator (air cooled cylinder head „CR“) complete Régulator de puissance (culasse refroidie à air „CR“) comp. [incl. 251,265,268] wassergekühlt water cooled refroidie à eau seewasserbeständig sea-water resistant résistant à l'eau de mer
251	4Z-5.2.. 4N-20.2 4T .. 4N 752.. 2402	1			302 354-07 oder/or/ou 302 354-01 oder/or/ou 302 354-02	Zylinderkopf mt Kolben (luftgekühlt, „CR“) Cylinder head with piston (air cooled, „CR“) Tête de culasse inclus piston (refroidie à air, „CR“) [incl. 252..263] ➔ 250 wassergekühlt water cooled refroidie à eau seewasserbeständig sea-water resistant résistant à l'eau de mer
252	4Z-5.2.. 4N-20.2 4T .. 4N 752.. 2402	1			372 611-01	Dichtung Gasket Joint ➔ 148,251
253	4Z-5.2.. 4N-20.2 4T .. 4N 752.. 2402	1			(302 350-07) oder/or/ou (302 350-03) oder/or/ou (302 351-11)	Zylinderkopf mit Sitzring (luftgekühlt, „CR“) Cylinder head with bush (air cooled, „CR“) Tête de culasse inclus bague de butée (refroidie à air, „CR“) ➔ 251 wassergekühlt water cooled refroidie à eau seewasserbeständig sea-water resistant résistant à leau de mer
(254)	4Z-5.2.. 4N-20.2 4T .. 4N 752.. 2402	1 0	1 2	ca. 12/93	366 110-01 —	Verschluss-Stopfen sealing plug Bouchon de fermeture <u>1/8“-27 NPTF, St.</u> —
256	4Z-5.2.. 4N-20.2 4T .. 4N 752.. 2402	1 1	1 2	ca. 2/96	(382 111-01) (382 221-11)	Sicherungsring Retaining ring with lugs Circlip d'arrêt ➔ 251,260 nicht einzeln lieferbar cannot be delivered separately pas livrable séparément
257	4Z-5.2.. 4N-20.2 4T .. 4N 752.. 2402	1			(313 000-05)	Verschluss-Scheibe Blanking plate Rondelle de fermeture ➔ 251,260 nicht einzeln lieferbar cannot be delivered separately pas livrable séparément

Pos.	Typ	Stück	Ände- rung	ab Baujahr Mon./Jahr/Nr.	Art. Nr.	Benennung	
Item	Type	Qty.	Modifi- cation	from model month/year/no.	Ref. nr.	Description	
No.	Type	Pièce	Modifi- cation	à partir du modèle mois/année/no.	Réf. no.	Désignation	
258	4Z-5.2.. 4N-20.2 4T .. 4N 752.. 2402	1			383 103-04	Steckkerbstift Half length reserve taper grooved dowel pin Goupille entaillée à inseration ➔ 251	Ø 3 x 8, DIN1474
259	4Z-5.2.. 4N-20.2 4T .. 4N 752.. 2402	1			(325 000-08)	Druckfeder Pressure spring Ressort de pression ➔ 251,260 nicht einzeln lieferbar cannot be delivered separately pas livrable séparément	Ø 16,8 x 1,5 x 43
260	4Z-5.2.. 4N-20.2 4T .. 4N 752.. 2402	1 1	1 2	ca. 01/2001	(314 200-02) ↓ 347 654-01	Kolben Piston Piston [inc. 256,257,259,261,262,263] ➔ 251	Ø 24,6 x Ø 9 x 51 Ø 24,6 x Ø 9 x 51 Bausatz kompl.
261	4Z-5.2.. 4N-20.2 4T .. 4N 752.. 2402	1			(375 003-02)	Verschluss-Scheibe Blanking plate Rondelle de fermeture ➔ 251,260 nicht einzeln lieferbar cannot be delivered separately pas livrable séparément	Ø 24,9 x 3 Teflon
262	4Z-5.2.. 4N-20.2 4T .. 4N 752.. 2402	1		ca. 6/95	(313 000-03)	Scheibe Washer Rondelle ➔ 251,260 nicht einzeln lieferbar cannot be delivered separately pas livrable séparément	Ø 20 x 9,1 x 1,2
263	4Z-5.2.. 4N-20.2 4T .. 4N 752.. 2402	1 1	1 2	ca. 2/96	(382 111-01) (382 221-11)	Sicherungsring Retaining ring with lugs Circlip d'arrêt ➔ 251,260	7,0 DIN6799 9 x 1, DIN471
264	4Z-5.2.. 4N-20.2 4T .. 4N 752.. 2402	8			380 056-07	Sechskantschraube Hexagon head screw Vis à tête hexagonale	M 10 x 80, DIN931-10.9
265	4Z-5.2.. 4N-20.2 4T .. 4N 752.. 2402	1		ca. 7/96	347 600-01	Magnetventil „CR“ komplett Solenoid valve „CR“ complete Vanne magnétique „CR“ com- plète [incl. 266,277,281..283,284] ➔ 250	
266	4Z-5.2.. 4N-20.2 4T .. 4N 752.. 2402	1 1	1 2	ca. 3/98	(372 706-01) ↓ 372 712-02	Dichtung Gasket Joint ➔ 265,281	74 x 45 x 1 74 x 45 x 0,25 Retail
268	4Z-5.2.. 4N-20.2 4T .. 4N 752.. 2402	2			380 306-28	Zylinderschraube Cheese head screw Vis à tête cylindrique ➔ 250	M 10 x 90, DIN912-10.9

Pos.	Typ	Stück	Ände- rung	ab Baujahr Mon./Jahr/Nr.	Art. Nr.	Benennung
Item	Type	Qty.	Modifi- cation	from model month/year/no.	Ref. nr.	Description
No.	Type	Pièce	Modifi- cation	à partir du modèle mois/année/no.	Réf. no.	Désignation
277	4Z-5.2.. 4N-20.2 4T .. 4N 752.. 2402	1		ca. 3/98	343 308-01 oder/or/ou 343 303-07 343 303-03 343 303-04 343 303-05 343 304-01 343 304-02 (343 304-03) ↓ 343 304-04	Spule Coil Bobine ➔ 265 230 V, 50/60 Hz (Danfoss) 110 V, 50/60 Hz 48 V, 50/60 Hz 42 V, 50/60 Hz 24 V, 50/60 Hz 48 V, DC 42 V, DC 24 V, DC
281	4Z-5.2.. 4N-20.2 4T .. 4N 752.. 2402	1		ca. 7/96	347 690-01	Magnetventil „CR“ Solenoid valve „CR“ Vanne magnétique „CR“ [inc.266] ➔ 265
283	4Z-5.2.. 4N-20.2 4T(.2)- (A) 4P(.2)- (A) 4N(.2)- (A) 752.. 2402	1		ca. 12/94	389 002-01	Gerätesteckdose Elect.connector Prise de courant ➔ 265 DIN43650
284	4Z-5.2.. 4N-20.2 4T(.2)- (A) 4P(.2)- (A) 4N(.2)- (A) 752.. 2402	1	1	ca. 1/2000	375 068-01	Spulenbefestigung Coil fixation Fixation de bobine ➔ 265

Pos.	Typ	Stück	Ände- rung	ab Baujahr Mon./Jahr/Nr.	Art. Nr.	Benennung	
Item	Type	Qty.	Modifi- cation	from model month/year/no.	Ref. nr.	Description	
No.	Type	Pièce	Modifi- cation	à partir du modèle mois/année/no.	Réf. no.	Désignation	
300	S4T-5.2 S4N-8.2	1 1	1 2		(300 043-01) ↓ 300 051-01	Gehäuse Housing Corps [incl. 2,3,4,5]	Ø 48 / Ø 60
301	S4T-5.2	1			304 017-03	Ventilplatte komplett Valve plate complete Plaque à clapets complète [incl. 302,303]	Niederdruck-Seite Low pressure side
	S4N-8.2	1			304 017-02		Côte de basse pression
	S4T-5.2 S4N-8.2	1			304 017-01		Hochdruck-Seite High pressure side Côté de haute pression
302	S4T-5.2 S4N-8.2	1			372 510-12	Dichtung Gasket Joint ➔ 301,334	127 x 192 x 0,9 Niederdruck-Seite Low pressure side Côte de basse pression
		1			372 510-11		127 x 192 x 0,9 Hochdruck-Seite High pressure side Côté de haute pression
303	S4T-5.2 S4N-8.2	1			372 611-02	Dichtung Gasket Joint ➔ 301,334	127 x 196 x 0,75 Niederdruck-Seite Low pressure side Côte de basse pression
		1			372 611-03		127 x 196 x 0,75 Hochdruck-Seite High pressure side Côté de haute pression
304	S4T-5.2 S4N-8.2	1			302 337-01	Zylinderkopf Cylinder head Culasse refroidie	196 x 127 x 59 Niederdruck-Seite Low pressure side Côte de basse pression
		1			302 336-01		196 x 127 x 59 Hochdruck-Seite High pressure side Côté de haute pression
305	S4T-5.2 S4N-8.2	1			372 707-01	Dichtung Gasket Joint ➔ 334	68 x 38 x 1 (Lochabst. 48)
306	S4T-5.2 S4N-8.2	1			361 310-14	Saugabsperrventil komplett Suction shut-off valve complete Robinet d'arrêt à l'aspiration complète [incl. 307..309]	Ø 28 (1 ¹ / ₈ ") (Lochabst. 48)
307	S4T-5.2 S4N-8.2	1			366 000-04	Rohr-Anschluss Pipe connection Raccord de tube ➔ 306	1 ¹ / ₄ "-UNF, Ø 28 (1 ¹ / ₈ ")
308	S4T-5.2 S4N-8.2	1			372 200-03	Dichtring Joint ring Joint annulaire ➔ 306,334	Ø 25,4 x 22,2 x 1,5
309	S4T-5.2 S4N-8.2	1	1		375 014-10	Schutzkappe Protection cap Chapeau de protection ➔ 306	GFK
		1	2	ca 1/96	375 014-01		

Pos.	Typ	Stück	Ände- rung	ab Baujahr Mon./Jahr/Nr.	Art. Nr.	Benennung
Item	Type	Qty.	Modifi- cation	from model month/year/no.	Ref. nr.	Description
No.	Type	Pièce	Modifi- cation	à partir du modèle mois/année/no.	Réf. no.	Désignation
310	S4T-5.2 S4N-8.2	1			361 310-13	Druckabsperrenteil komplett Ø 22 (7/8") Discharge shut of valve (Lochabst. 48) complete Robinet d'arrêt au refoulement complète [incl. 311..313]
311	S4T-5.2 S4N-8.2	1			366 000-03	Rohr-Anschluss 1 1/4"-UNF, Ø 22 (7/8") Pipe connection Raccord de tube ➔ 310
312	S4T-5.2 S4N-8.2	1			372 200-03	Dichtring Ø 25,4 x 22,2 x 1,5 Joint ring Joint annulaire ➔ 310,334
313	S4T-5.2 S4N-8.2	1 1	1 2	ca 1/96	375 014-10 375 014-01	Schutzkappe GFK Protecting cap Chapeau de protection ➔ 310
314	S4T-5.2 S4N-8.2	1			372 707-01	Dichtung 68 x 38 x 1 Gasket (Lochabst. 48) Joint ➔ 334
315	S4T-5.2 S4N-8.2	2			380 306-28	Zylinderschraube M 10 x 90, DIN912-10.9 Cheese head screw Vis à tête cylindrique
316	S4T-5.2 S4N-8.2	2			380 306-23	Zylinderschraube M 10 x 25, DIN912-10.9 Cheese head screw Vis à tête cylindrique
317	S4T-5.2 S4N-8.2	2			372 704-01	Dichtung 91 x 52 x 1 Gasket Joint ➔ 334
318	S4T-5.2 S4N-8.2	4			380 156-06	Sechskantschraube M 10 x 30, DIN933-10.9 Hexagon head screw Vis à tête hexagonale
319	S4T-5.2 S4N-8.2	1			360 507-02	Zwischendruckmischleitung mit Fühlerhülse Interstage manifold Conduite de pression intermédiaire
320	S4T-5.2 S4N-8.2	1			377 005-01	Isolierung Insulation Tuyau flexible isolant

Pos.	Typ	Stück	Ände- rung	ab Baujahr Mon./Jahr/Nr.	Art. Nr.	Benennung		
Item	Type	Qty.	Modifi- cation	from model month/year/no.	Ref. nr.	Description		
No.	Type	Pièce	Modifi- cation	à partir du modèle mois/année/no.	Réf. no.	Désignation		
321	S4T-5.2					Kältemittel-Einspritzventil Liquid injection valve Détendeur d'injection de liquid	ohne Unterkühler without subcooler sans sous-refroidisseur	
		1	1		(361 400-10)	TCLE 50 HW	R22	
		1	2	ca. 12/97	361 404-01 oder/or/ou 361 404-08	TEVI 2, Düse 00 TEX 2, Düse 01	R404A R22	
		1	1		(361 400-09) (361 400-02)	LCLE 1 CL LCLE 3 CL	R22 R502	
		1	2	ca. 12/97	361 404-02 oder/or/ou 361 404-02	TEVI 2, Düse 01 (- 60 C) TEVI 2, Düse 01	R404A R22	
	S4N-8.2							ohne Unterkühler without subcooler sans sous-refroidisseur
		1	1		(361 400-10)	TCLE 50 HW	R22	
		1	2	ca. 12/97	361 404-02 oder/or/ou 361 404-08	TEVI 2, Düse 01 TEX 2, Düse 01	R404A R22	
		1	1		(361 400-01) (361 400-02)	LCLE 2 CL LCLE 3 CL	R22 R502	
		1	2	ca. 12/97	361 404-04 oder/or/ou 361 404-02 oder/or/ou 361 404-03	TEVI 2, Düse 03 TEVI 2, Düse 01 (- 60 C) TEVI 2, Düse 02	R404A R404A R22	
322	S4T-5.2 S4N-8.2	1			353 002-02	Unterkühler Subcooler Sous-refroidisseur		
323	S4T-5.2 S4N-8.2	1	1		(361 800-02)↓	Schauglas Sight glass	Ø 10, Löt.	
		1	2	ca. 8/97	361 822-01	Voyant	Ø 10, Löt. x 119	
324	S4T-5.2 S4N-8.2	1			347 100-02	Magnetventil Solenoid valve Vanne magnétique	Ø 10, Löt. EVR 6	
325	S4T-5.2 S4N-8.2	1			362 101-05	Filtertrockner Filter drier Filtre déshydrateur	Ø 10, Löt.	
326	S4T-4.2 S4N-8.2	1			360 401-18	Leitung für Druckausgleich Equalizing line Conduite	Ø 6	

Pos.	Typ	Stück	Ände- rung	ab Baujahr Mon./Jahr/Nr.	Art. Nr.	Benennung
Item	Type	Qty.	Modifi- cation	from model month/year/no.	Ref. nr.	Description
No.	Type	Pièce	Modifi- cation	à partir du modèle mois/année/no.	Réf. no.	Désignation
327	S4T-5.2 S4N-8.2	1			347 023-03	Druckgastemperaturfühler NPTF 1/8", 140° Discharge gas temperature sensor Sonde de température du gaz de refoulement
328						Pleuel/Kolben komplett Connecting rod/piston compl. Bielle/Piston complète [incl. 329..333]
	S4T-5.2	2			302 237-15	Niederdruck-Seite Ø 59,96* Low pressure side Côte de basse pression
	S4N-8.2	2			302 237-14	Niederdruck-Seite Ø 59,96* Low pressure side Côte de basse pression
	S4T-5.2	2			302 241-19	Hochdruck-Seite Ø 47,96* High pressure side Côté de haute pression
	S4N-8.2	2			302 241-20	Hochdruck-Seite Ø 47,96* High pressure side Côté de haute pression
						* Stempelung des Standard-Kolbens. Ist ein anderer Durchmesser eingestempelt, muß dieser zusätzlich zur Ersatzteil-Nr. angegeben werden. * Standard piston marking, when stamped with another diameter, indicate this in addition to spare part no. * Timbrage du piston standard. Dans le cas ou un autre diamètre serait timbré sur le piston, il faut préciser ce diamètre additionnellement au numéro de référence.
329						Pleuel Connection rod Bielle ➔ 328
	S4T-5.2	2			302 114-01	Niederdruck-Seite Ø 70 x Ø 15 x 119,6 Low pressure side Côte de basse pression
	S4N-8.2	2			302 117-01	Niederdruck-Seite Ø 45 x Ø 20 x 112 Low pressure side Côte de basse pression
	S4T-5.2	2			302 114-05	Hochdruck-Seite Ø 70 x Ø 15 x 120,5 High pressure side Côté de haute pression
	S4N-8.2	2			302 117-02	Hochdruck-Seite Ø 45 x Ø 15 x 112 High pressure side Côté de haute pression

Pos.	Typ	Stück	Ände- rung	ab Baujahr Mon./Jahr/Nr.	Art. Nr.	Benennung
Item	Type	Qty.	Modifi- cation	from model month/year/no.	Ref. nr.	Description
No.	Type	Pièce	Modifi- cation	à partir du modèle mois/année/no.	Réf. no.	Désignation
330	S4T-5.2	2			302 232-19	Kolben komplett Piston complete Piston complète [incl. 331..333] ➔ 328 Niederdruck-Seite Ø 59,96 x 55* Low pressure side Côte de basse pression
	S4N-8.2	2			302 232-16	Niederdruck-Seite Ø 59,96 x 44,5* Low pressure side Côte de basse pression
	S4T-5.2 S4N-8.2	2			302 233-31	Hochdruck-Seite Ø 47,96 x 47,5* High pressure side Côté de haute pression * Stempelung des Standard-Kolbens. Ist ein anderer Durchmesser eingestempelt, muß dieser zusätzlich zur Ersatzteil-Nr. angegeben werden. * Standard piston marking, when stamped with another diameter, indicate this in addition to spare part no. * Timbrage du piston standard. Dans le cas ou un autre diamètre serait timbré sur le piston, il faut préciser ce diamètre additionnel au numéro de référence.
331	S4T-5.2 S4N-8.2	2			382 300-52	Nut 1 - Verdichtungsring Groove 1 - Compression ring Rainure 1 - Segment étanchéité ➔ 330 Niederdruck-Seite Ø 60 x Ø 54,9 x 1,5 Low pressure side DIN70910, I F C1 Côte de basse pression (Kolben/Piston Ø 59,96 mm)
	S4T-5.2 S4N-8.2	2			382 300-64	Hochdruck-Seite Ø 48 x Ø 44 x 2 High pressure side DIN70910, I Ö F C1 Côté de haute pression (Kolben/Piston Ø 47,96) Achtung! Bei der Bestellung von Kolbenringen muß unbedingt die Markierung am Kolbenboden, der Kolbenringdurchmesser und die Kolbenringhöhe angegeben werden. Attention! In case of ordering piston rings please specify stamped mark on piston bottom, piston ring diameter and piston ring height. Attention! Sur votre commande de segments de piston veuillez préciser le marquage sur le fond du piston, le diamètre du segment et l'hauteur du segment
332	S4T-5.2 S4N-8.2	2			382 310 - 19	Nut 2 - Verdichtungsring Groove 2 - Compression ring Rainure 2 - Segment étanchéité ➔ 330 Niederdruck-Seite Ø 60 x Ø 54,9 x 1,5 Low pressure side DIN70911 Côte de basse pression (Kolben/Piston Ø59,96mm)
	S4T-5.2 S4N-8.2	0			—	Hochdruck-Seite High pressure side Côté de haute pression Achtung! Bei der Bestellung von Kolbenringen muß unbedingt die Markierung am Kolbenboden, der Kolbenringdurchmesser und die Kolbenringhöhe angegeben werden. Attention! In case of ordering piston rings please specify stamped mark on piston bottom, piston ring diameter and piston ring height. Attention! Sur votre commande de segments de piston veuillez préciser le marquage sur le fond du piston, le diamètre du segment et l'hauteur du segment

Pos.	Typ	Stück	Ände- rung	ab Baujahr Mon./Jahr/Nr.	Art. Nr.	Benennung
Item	Type	Qty.	Modifi- cation	from model month/year/no.	Ref. nr.	Description
No.	Type	Pièce	Modifi- cation	à partir du modèle mois/année/no.	Réf. no.	Désignation
(333)						Kolbenbolzen Wrist pin Pied de bielle ➔ 330
	S4T-5.2	2			383 401-03	Niederdruck-Seite Low pressure side Côte de basse pression Ø 15 x Ø 10 x 52
	S4N-8.2	2			383 401-04	Niederdruck-Seite Low pressure side Côte de basse pression Ø 20 x Ø 13 x 45
	S4T-5.2 S4N-8.2	2			383 401-02	Hochdruck-Seite High pressure side Côté de haute pression Ø 15 x Ø 9 x 40
334	S4T-5.2 S4N-8.2	1			372 817-01	Dichtungssatz Gasket set Jeu de joints
335	S4T-5.2 S4N-8.2	1			362 001-11	Sauggas-Filter Suction gas filter Filtre de d'aspiration Ø 20 x 50

Pos.	Typ	Stück	Ände- rung	ab Baujahr Mon./Jahr/Nr.	Art. Nr.	Benennung
Item	Type	Qty.	Modifi- cation	from model month/year/no.	Ref. nr.	Description
No.	Type	Pièce	Modifi- cation	à partir du modèle mois/année/no.	Réf. no.	Désignation
450	4Z-5.2.. 4N-20.2 4T .. 4N 752.. 2402	1			302 357-09 oder/or/ou 302 357-01 oder/or/ou 302 357-02	Anlaufentlastung komplett, luftgekühlter Zylinderkopf „SU“ Start unloader complete, air cooled cylinder head „SU“ Dispositif de démarrage à vide culasse refroidie à air „SU“ [incl. 451,463,465] wassergekühlt water cooled refroidie à eau seewasserbeständig sea-water resistant résistant à l'eau de mer
451	4Z-5.2.. 4N-20.2 4T .. 4N 752.. 2402	1			302 356-05 oder/or/ou 302 356-01 oder/or/ou 302 356-02	Zylinderkopf „SU“ mit Kolben (luftgekühlt) Cylinder head „SU“ with piston (air cooled) Tête de culasse „SU“ inclus piston (refroidie à air) [incl. 452..461] ➔ 450 wassergekühlt water cooled refroidie à eau seewasserbeständig sea-water resistant résistant à l'eau de mer
452	4Z-5.2.. 4N-20.2 4T .. 4N 752.. 2402	1			372 611-01	Dichtung 196 x 127 x 0,75 Gasket Joint ➔ 148,451
453	4Z-5.2.. 4N-20.2 4T .. 4N 752.. 2402	1			(302 350-05) oder/or/ou (302 350-01) oder/or/ou (302 351-10)	Zylinderkopf mit Sitzring (luftgekühlt) Cylinder head with bush (air cooled) Tête de culasse inclus bague de butée (refroidie à air) ➔ 451 wassergekühlt water cooled refroidie à eau seewasserbeständig sea-water resistant résistant à l'eau de mer
454	4Z-5.2.. 4N-20.2 4T .. 4N W4TA .. W4NA 752.. 2402	3 3	1 2		(366 100-01) ↓ 366 110-01	Verschluss-Stopfen 1/8"-27NPTF, Ms. sealing plug Bouchon de fermeture 1/8"-27NPTF, St. ➔ 451
456	4Z-5.2.. 4N-20.2 4T .. 4N 752.. 2402	1			383 103-04	Steckkerbstift 3 x 8, DIN1474 Half length reserve taper grooved dowel pin Goupille entaillée à inseration ➔ 451
457	4Z-5.2.. 4N-20.2 4T .. 4N 752.. 2402	1			(380 906-03)	Sperrzahnschraube M 5 x 12 Self-locking screw with serrated bearing surface Vis de sécurité à action méca- nique par dents de blocage ➔ 451,460 nicht einzeln lieferbar cannot be delivered separately pas livrable séparément

Pos.	Typ	Stück	Ände- rung	ab Baujahr Mon./Jahr/Nr.	Art. Nr.	Benennung
Item	Type	Qty.	Modifi- cation	from model month/year/no.	Ref. nr.	Description
No.	Type	Pièce	Modifi- cation	à partir du modèle mois/année/no.	Réf. no.	Désignation
458	4Z-5.2.. 4N-20.2 4T .. 4N 752.. 2402	1			311 008-02	Druckbuchse Pressure bush Douille de pression ➔ 451,460 nicht einzeln lieferbar cannot be delivered separately pas livrable séparément Ø 12 x 3,7
459	4Z-5.2.. 4N-20.2 4T .. 4N 752.. 2402	1			375 005-02	Verschluss-Scheibe Blanking plate Rondelle de fermeture ➔ 451,460 nicht einzeln lieferbar cannot be delivered separately pas livrable séparément PTFE Ø 18 x 3,5
460	4Z-5.2.. 4N-20.2 4T .. 4N 752.. 2402	1 1	1 2		(314 201-02) ↓ 347 650-01	Kolben Piston Piston [incl. 457,458,459] ➔ 451 Ø 24,99 x 20,8 Ø 24,99 x 20,8 kompl.
461	4Z-5.2.. 4N-20.2 4T .. 4N 752.. 2402	1			325 010-06	Druckfeder Pressure spring Ressort de pression ➔ 451 Ø 20 x 40
462	4Z-5.2.. 4N-20.2 4T .. 4N 752.. 2402	8			380 056-07	Sechskantschraube Hexagon head screw Vis à tête hexagonale M 10 x 80, DIN931--10.9
463	4Z-5.2.. 4N-20.2 4T .. 4N 752.. 2402	1		ca. 7/96	347 600-02	Magnetventil „SU“ komplett Solenoid valve „SU“ complete Vanne magnétique „SU“ com- plète [incl. 464,466..469] ➔ 450 NH ₃ , R12, R22, R502
464	4Z-5.2.. 4N-20.2 4T .. 4N 752.. 2402	1 1	1 2	ca. 3/98	(372 706-01) ↓ 372 712-02	Dichtung Gasket Joint ➔ 463,466 74 x 45 x 1 74 x 45 x 0,25
465	4Z-5.2.. 4N-20.2 4T .. 4N 752.. 2402	2			380 306-28	Zylinderschraube Cheese head screw Vis à tête cylindrique ➔ 450 M 10 x 90, DIN91-10.9
466	4Z-5.2.. 4N-20.2 4T .. 4N 752.. 2402	1		ca. 7/96	347 691-01	Magnetventil „SU“ Solenoid valve „SU“ Vanne magnétique „SU“ [incl. 464] ➔ 463 NH ₃ , R12, R22, R502
467	4Z-5.2.. 4N-20.2 4T .. 4N 752.. 2402	1 1 1	1 2	ca. 9/98	343 308-01 oder/or/ou 343 303-07 343 303-03 343 303-04 343 303-05 343 304-01 343 304-02 (343 304-03) ↓ 343 304-04	Spule Coil Bobine ➔ 463 230 V, 50/60 Hz (Danfoss) 110 V, 50/60 Hz 48 V, 50/60 Hz 43 V, 50/60 Hz 24 V, 50/60 Hz 48 V, DC 42 V, DC 24 V, DC
468	4Z-5.2.. 4N-20.2 4T .. 4N 752.. 2402	1		ca. 12/94	389 002-01	Gerätesteckdose Elect.connector Prise de courant ➔ 463

Pos.	Typ	Stück	Ände- rung	ab Baujahr Mon./Jahr/Nr.	Art. Nr.	Benennung
Item	Type	Qty.	Modifi- cation	from model month/year/no.	Ref. nr.	Description
No.	Type	Pièce	Modifi- cation	à partir du modèle mois/année/no.	Réf. no.	Désignation
469	4Z-5.2.. 4N-20.2 4T .. 4N 752.. 2402	1		ca 1/2000	375 068-01	Spulenbefestigung Coil fixation Fixation de bobine ➔ 463
470	4Z-5.2.. 4N-20.2 4T .. 4N 752.. 2402	1 1	1 2	ca. 1/97	(347 023-01) ↓ 347 023-03	Druckgastemperaturfühler 140° C Discharge gas temperature sensor Sonde de température du gaz de refoulement



BITZER
I • N • T • E • R • N • A • T • I • O • N • A • L

Bitzer Kühlmaschinenbau GmbH
Eschenbrunnlestr. 15
71065 Sindelfingen (Germany)
Tel. +49(0)7031-932-0
Fax +49(0)7031/932-146 & -147
eMail: bitzer@bitzer.de • www.bitzer.de